

UPLive 

Sinta-se bem!



**CATÁLOGO PRODUTOS**

**2024**





## Quando a tecnologia é feita a pensar em si, só pode dar bons resultados.

Os equipamentos **UPLive** são concebidos para lhe proporcionar uma vida mais confortável.

Com UPLive, está a contribuir não só para o seu bem-estar, mas também para um amanhã melhor. A tecnologia que apresentamos está em linha com o aumento da eficiência energética, que desde logo contribui para a diminuição do consumo de recursos do nosso planeta. São pequenos gestos que contribuem para um mundo melhor, enquanto desfruta em pleno dos momentos que são só seus.

*Sinta-se bem!*



Sinta-se bem!

---

**T:** +351 913 796 134

(Custo de chamada para a rede móvel nacional)

**E-mail:** [apoiocliente@uplive.com.pt](mailto:apoiocliente@uplive.com.pt)

**[www.uplive.com.pt](http://www.uplive.com.pt)**

AR  
CONDICIONADO

**08**

08. Guia de Ícones

**GAMA DOMÉSTICA**

10. Diamante

12. Safira

14. Sistemas Multisplit

**24**

**GAMA COMERCIAL**

24. Consola Chão/Teto

26. Cassete 4 Vias

28. Conduatas

SOLAR  
TÉRMICO

**32**

**SIRIUS**

32. Sistemas Termossifão

34. Sistemas Circulação Forçada

36. Sistemas de Circulação Drain-Back

38. Coletor

**40**

**SPICA**

40. Semi-Perfil Baixo

42. Sistemas Termossifão

44. Sistemas Circulação Forçada

46. Sistemas de Circulação Drain-Back

48. Coletor

**50**

**ACUMULADORES AQS**

50. Acumulador AQS  
com uma serpentina

52. Acumulador AQS  
com duas serpentinas

54. Acumulador AQS  
com duas serpentinas XL

BOMBAS CALOR  
PISCINA

**58**

**GAMA DOMÉSTICA**

**64**

**GAMA COMERCIAL**

A person wearing a white dress is holding three large, white, paper-like flowers on long stems. The background is a light-colored, textured wall. A teal bag is visible in the upper right corner.

# Ar Condicionado

## GAMA DOMÉSTICA

Modelos murais Monosplit  
e Multisplit

## GAMA COMERCIAL

Cassetes, Consolas e Condutas



## Garantia de conforto e máxima economia.

Os **sistemas de ar condicionado UPLive** proporcionam elevados níveis de conforto em qualquer estação do ano, através do seu desempenho de excelência, com a garantia do menor consumo e design elegante.

O equilíbrio perfeito entre temperatura, humidade e purificação do ar, através de filtros que eliminam partículas de pó e bactérias potenciadoras de alergia.

Toda a gama UPLive é pensada dando especial atenção à performance, procurando desenvolver equipamentos de qualidade superior, económicos e energeticamente eficientes.



# GUIA DE ÍCONES

## CONFORTO



### Compensação de Temperatura

Dependendo da altura a que unidade se encontra instalada, a leitura do sensor localizado na unidade é sempre diferente da temperatura na zona ocupada. Através da alteração no switch localizado na placa da unidade interior é possível compensar essa diferença.



### Modo Noturno

A temperatura na zona ocupada aumenta em arrefecimento ou diminui em aquecimento automaticamente 1°C por hora. A temperatura programada ficará estabilizada após 2 horas e manter-se-á nas 5 horas seguintes. Depois a unidade desliga-se.



### Follow Me

Permite efetuar a leitura da temperatura no controlo remoto, fazendo com que a unidade adapte o seu funcionamento com o objetivo de manter o conforto na zona onde se encontra o utilizador.



### 5 Níveis Velocidade Ventilador Exterior

Como o ventilador da unidade exterior é DC Inverter, existe um incremento de 2 para 5 níveis, proporcionando uma climatização mais confortável e uma maior poupança de energia.



### 12 Níveis Velocidade Ventilador Interior

Os diferentes níveis de velocidade permitem a definição de uma caudal mais confortável e um controlo mais preciso do caudal de ar.



### 1W Standby

Sistema de poupança de energia, que garante o consumo de apenas 1W, quando os aparelhos se encontram em standby.



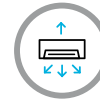
### Anti-Golpes Ar Frio

Impede o desconforto causado quando o fluxo de ar frio atinge diretamente os ocupantes no início da operação de aquecimento.



### Anti-Gelo 8°C

Quando selecionar esta função a unidade arranca automaticamente se a temperatura interior for inferior a 8°C.



### Insuflação 3D

A insuflação de ar é efetuada vertical e horizontalmente, de forma a assegurar uma distribuição do ar homogénea.



### Função Turbo

Funciona na velocidade máxima, em aquecimento ou arrefecimento, para atingir mais rapidamente a temperatura desejada.



### Distribuição 360°

Permite uma climatização mais rápida, homogénea e abrangente do espaço.



### Modo Silencioso

O ventilador da unidade interior trabalha na velocidade mais baixa, reduzindo o nível de ruído.



### Breeze Away

Evita que o fluxo de ar esteja direcionado diretamente para o utilizador.

## FIABILIDADE



### Função de Emergência

No caso de erro num dos sensores de temperatura, a unidade não pára. Indica o código de erro, mas continua em funcionamento em modo de segurança até a sonda ser substituída.



### Auto Diagnóstico

Quando acontecem anomalias ou avarias, a unidade desliga automaticamente e exibe o código na unidade interior.



### Caixa Controlo Eletrónico à Prova de Fogo

A caixa de controlo eletrónico foi concebida atendendo aos requisitos de segurança contra incêndio, para o evitar em caso de curto-circuito ou fálscia.



### Deteção de Fuga de Refrigerante

A unidade interior indica o código de avaria EC quando existe fuga ou falta de refrigerante no circuito frigorífico.



## SAÚDE



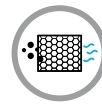
### Auto Limpeza

A função auto limpeza inicia automaticamente o ventilador, limpando o pó e a humidade. Mantém a unidade limpa e seca, prevenindo o aparecimento de bactérias.



### Filtro de Carbono Ativo

Filtra o formaldeído e outros compostos orgânicos voláteis (COV's), bem como gases e odores prejudiciais, proporcionando uma atmosfera mais saudável.



### Filtro de Alta Densidade

Comparado com um filtro de partículas comum, apresenta mais 50% da capacidade na retenção de poeiras e mais 80% na retenção de pólen.



### Entrada de Ar Novo

A unidade interior permite a ligação de uma conduta de ar novo. Este torna a qualidade do ar mais saudável.

## UTILIZAÇÃO



### Reinício Automático

Após um corte de energia abrupto e posterior restabelecimento, a unidade reiniciará automaticamente o seu funcionamento nas condições em que se encontrava a operar anteriormente.



### Memória de Posição do Defletor

Sempre que liga a unidade, o defletor coloca-se automaticamente na mesma posição que operou na última utilização do equipamento.



### Wi-Fi

Permite controlar o equipamento remotamente a partir de um smart phone, tablet ou PC, dentro e fora de casa.



### Compatibilidade Single e Multi

Unidades interiores compatíveis com sistemas single e multi, sem necessidade de recorrer a processos de adaptação complicados.



### Drenagem Bilateral

Possibilidade de ligação do tubo de condensados tanto pelo lado direito, como pelo lado esquerdo.



### Bomba de Condensados

Permite elevar a água dos condensados até 750mm de altura.



### Temporizador 24H

Permite que a unidade arranque ou pare automaticamente, num período de 24 horas.



### Display LED

O display LED da unidade interior permite visualizar avarias e temperatura.



### Instalação Facilitada

Permite uma instalação mais fácil e eficiente.



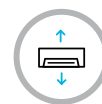
### Comando Infravermelhos

Permite alterar funções e modificar parâmetros.



### Comando por Cabo

De localização fixa na parede, permite alterar funções e parâmetros.



### Fluxo de Ar em Duas Direções

Insuflação de ar em duas direções: superior e inferior em simultâneo, ou apenas superior.



### Modo Eco

Modo de poupança de energia para o modo de arrefecimento.



## DIAMANTE

### DESIGN COMPACTO E MÁXIMA EFICIÊNCIA

A série **Diamante** alia comodidade e estética em total harmonia, mantendo uma climatização perfeita, de acordo com o ambiente pretendido.

A facilidade de instalação, manutenção e limpeza são os grandes atributos de um equipamento concebido para economizar tempo e energia. O design contemporâneo, aliado à possibilidade de instalar o equipamento a menor distância do teto, permite adequar a série **Diamante** a qualquer espaço.

Todas as funções são facilmente definidas, através de um controlo remoto de tamanho reduzido e utilização simples e precisa. Para uma utilização mais confortável, a função Wi-Fi está também disponível, permitindo programar o funcionamento e controlar as funções a partir de tablet ou smartphone, dentro ou fora de casa.

#### WI-FI (Opcional)

Permite controlar o equipamento remotamente a partir de um smartphone, tablet ou computador, dentro e fora de casa.

#### Breeze Away

Evita o fluxo de ar direto no utilizador, fazendo-o sentir-se confortável.

#### Facilidade de limpeza e manutenção

Possibilidade de retirar facilmente os filtros sem necessitar de abrir a unidade interior. Basta retirar apenas 1 parafuso para ter acesso a todos os componentes da unidade interior.

## DIAMANTE

### CARACTERÍSTICAS

- Design Compacto
- Instalação Facilitada
- Manutenção Facilitada
- Utilização de Emergência
- Auto Diagnóstico
- Detecção Fuga Refrigerante
- Função Anti-Golpes de Ar Frio
- Insuflação Longo Alcance
- Memória de Posição do Deflector
- Filtro de Alta Densidade
- Modo Sleep
- Reinício Automático
- Drenagem Bilateral
- Temporizador 24H
- Compatibilidade Single e Multi
- Auto Limpeza
- Breeze Away
- Comando Infravermelhos
- Wi-Fi (OPCIONAL)



MODELO	INTERIOR	UHI-09SMWD/21	UHI-12SMWD/21	UHI-18SMWD/21	
	EXTERIOR	UHI-09SOD/21	UHI-12SOD/21	UHI-18SOD/21	
Capacidade	Arrefecimento	Btu/h	9.300 (4.500~13.000)	12.000 (4.500~13.500)	18.000 (12.800~20.900)
		kW	2,7 (1,2~3,4)	3,5 (1,3~4,0)	5,3 (3,8~6,1)
	Aquecimento	Btu/h	10.000 (2.800~13.200)	14.000 (3.000~17.500)	19.000 (8.800~23.100)
		kW	2,9 (0,8~3,9)	4,1 (0,9~5,1)	5,6 (2,6~6,8)
Alimentação Elétrica	Ø, V, Hz	1,220~240,50	1,220~240,50	1,220~240,50	
Consumo	Arrefecimento	W	600 (130~1.200)	880 (130~1.250)	1.318 (587~1.787)
	Aquecimento	W	690 (120~1.400)	990 (120~1.450)	1.500 (943~1.695)
Corrente Absorvida	Arrefecimento	A	2,66 (0,6~5,35)	3,9 (0,6~5,55)	5,73 (2,81~7,90)
	Aquecimento	A	3,05 (0,6~6,2)	4,4 (0,6~6,4)	6,52 (4,26~7,50)
Eficiência Energética	SEER	W/W	8,6	8,5	8,5
	SCOP	W/W	4,6	4,6	4,3
Classe Eficiência Energética	Aquec./Arref.	A++/A+++	A++/A+++	A+/A+++	
Caudal de Ar (Máx./Méd./Mín.)	m³/h	530/360/280	560/380/290	685/580/400	
Nível de Ruído (A/M/B)	Interior	dB (A)	37/32/21,5/20,5	40/33/22/21	41/35/23/22
	Exterior	dB (A)	57	57,5	56
Dimensões (LxAxP)	Interior	mm	795 x 295 x 225	795 x 295 x 225	965 x 319 x 239
	Exterior	mm	805 x 554 x 330	805 x 554 x 330	890 x 673 x 342
Peso (Int/Ext)	kg	10,2/28,4	10,2/26,5	12,3/37	
Tubagens	Líquido	mm	Ø6,35 (1/4")	Ø6,35 (1/4")	Ø6,35 (1/4")
	Gás	mm	Ø9,52 (3/8")	Ø9,52 (3/8")	Ø12,7 (1/2")
Comprimento Tubagem	Máx.	m	25	25	30
Desnível	Máx.	m	10	10	20
Pré-Carga	kg/m	0,69/5	0,69/5	1,1/5	
Carga Adicional Refrigerante	g/m	12	12	12	
Alimentação		Exterior	Exterior	Exterior	
Cabos Conexão entre Máquinas		4+1	4+1	4+1	
Gás Refrigerante		R32	R32	R32	

As especificações incluídas neste documento podem sofrer alterações sem aviso prévio.



## SAFIRA

### ELEGÂNCIA E EFICIÊNCIA ENERGÉTICA

A série **Safira** apresenta um design moderno que se enquadra perfeitamente em qualquer divisão do seu lar.

Dotada de um filtro de carbono ativo ajuda a manter o ambiente mais puro, removendo pequenas partículas de odor da habitação.

O design e a eficiência energética em perfeita harmonia para lhe proporcionar absoluto conforto e bem estar.

#### Follow Me

Permite efetuar a leitura da temperatura no controlo remoto, fazendo com que a unidade adapte o seu funcionamento com o objetivo de manter o conforto na zona onde se encontra o utilizador.

#### Auto Limpeza

Mantém a unidade limpa e previne o aparecimento de bactérias.

#### Modo Sleep

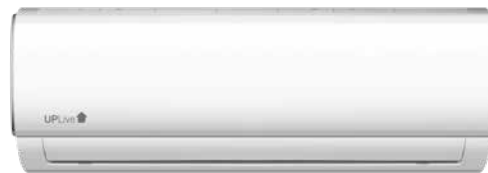
Ajusta automaticamente a temperatura ao longo da noite, para criar as condições ideais para um descanso mais confortável.



## SAFIRA

## CARATERÍSTICAS

- Arrefecimento a Baixas Temperaturas
- Auto Diagnóstico
- Auto Limpeza
- Caixa Controlo Eletrónico à prova de Fogo
- Comando Infravermelhos
- Compatibilidade Single e Multi
- Detecção de Fuga de Refrigerante
- Drenagem Bilateral
- Filtro Carbono Ativo
- Follow Me
- Função Anti-Golpes de Ar Frio
- Memória Posição Defletor
- Modo Sleep
- 5 Níveis Velocidade Ventilador da Unidade Exterior
- 12 Níveis de Velocidade de Ventilador da Unidade Interior
- 1W Standby
- Reinício Automático
- Temporizador 24 horas
- Wi-Fi (OPCIONAL)



MODELO	INTERIOR		UHI-09MWS/24	UHI-12SMWS/24	UHI-18SMWS/18	UHI-24SWS/18
	EXTERIOR		UHI-09SOS/24	UHI-12SOS/24	UHI-18SOS/21	UHI-24SOS/21
Capacidade	Arrefecimento	Btu/h	9.000 (3.100~11.600)	12.000 (3.800~ 13.400)	18.000 (1.157~19.900)	24.000 (7.100~27.000)
		kW	2,6 (0,9~3,4)	3,5 (1,1~3,9)	5,3 (0,3~5,8)	7,0 (2,1~7,9)
	Aquecimento	Btu/h	10.000 (2.800~11.500)	13.000 (3.700~14.200)	19.000 (10.580~19960)	25.000 (5.500~27.000)
		kW	2,9 (0,8~3,4)	3,8 (1,0~4,2)	5,6 (3,1~5,9)	7,3 (1,6~7,9)
Alimentação Elétrica	Ø, V, Hz		1,220~240,50	1,220~240,50	1,220~240,50	1,220~240,50
Consumo	Arrefecimento	W	800 (100~1.240)	1.320 (83~1.600)	1.550 (560~2.050)	2.600 (420~3.150)
	Aquecimento	W	930 (120~1.200)	1.190 (167~1.400)	1.570 (780~2.000)	2.400 (300~2.750)
Corrente Absorvida	Arrefecimento	A	3,48 (0,4~5,4)	5,8 (0,8~7,3)	6,7 (2,4~8,9)	11,5 (1,8~13,8)
	Aquecimento	A	4,05 (0,5~5,5)	5,3 (1,4~6,4)	6,8 (3,4~8,7)	11 (1,3~12,2)
Eficiência Energética	SEER	W/W	7,0	6,5	7,4	6,1
	SCOP	W/W	4,1	4,1	4,0	4,0
Classe Eficiência Energética	Aquec./Arref.		A+/A++	A+/A++	A+/A++	A+/A++
Caudal de Ar (Máx./Méd./Mín.)		m³/h	435/333/259	530/430/310	840/680/540	980/817/662
Nível de Ruído (A/M/B)	Interior	dB (A)	37/32/25	39,5/35,5/25	42,5/36/26	45/40,5/36
	Exterior	dB (A)	50	54	56	59
Dimensões (LxAxP)	Interior	mm	715X285X194	805 x 285 x 194	957 x 302 x 213	1040 x 327 x 220
	Exterior	mm	720 x 495 x 270	720 x 495 x 270	805 x 554 x 330	890 x 673 x 342
Peso (Int/Ext)		kg	6,7/21	7,3/21	10/32,7	12,3/42,9
Tubagens	Líquido	mm	Ø6,35 (1/4")	Ø6,35 (1/4")	Ø6,35 (1/4")	Ø9,52 (3/8")
	Gás	mm	Ø9,52 (3/8")	Ø9,52 (3/8")	Ø12,7 (1/2")	Ø15,9 (5/8")
Comprimento Tubagem	Máx	m	25	25	30	50
Desnível	Máx	m	10	10	20	25
Pré-Carga		kg/m	0,47/5	0,52/5	1,08/5	1,42/5
Carga Adicional Refrigerante		g/m	12	12	12	24
Alimentação			Exterior	Exterior	Exterior	Exterior
Cabos Conexão entre Máquinas			4+1	4+1	4+1	4+1
Gás Refrigerante			R32	R32	R32	R32

As especificações incluídas neste documento podem sofrer alterações sem aviso prévio.



## SISTEMAS MULTISPLIT

### A VERSATILIDADE E DIVERSIDADE DE SOLUÇÕES

A gama de sistemas **Multisplit Inverter**, são a solução ideal para a climatização de várias divisões de uma habitação, com todo o conforto proporcionado por duas, três, quatro ou cinco unidades interiores, ligadas apenas a uma unidade exterior.

Uma opção que requer pouco espaço exterior para instalação, uma vez que com apenas uma unidade exterior pode climatizar até cinco espaços distintos, com temperaturas diferentes e com unidades interiores do tipo mural, consola, cassete ou conduta.

Esta flexibilidade na instalação é acentuada pelo facto de nos sistemas **Multisplit UPLive** a unidade interior ser compatível com soluções single e multi. É apenas necessário avaliar o número de unidades interiores indicadas para dar resposta às necessidades de climatização e definir a unidade exterior mais adequada ao sistema.

#### Compatibilidade Sistemas Single e Multi

Unidades interiores compatíveis com sistemas multi e single, sem necessidade de recorrer a processos complicados de adaptação.

#### Deteção de Fuga de Refrigerante

A unidade interior emite um código de avaria em caso de fuga de fluido refrigerante na instalação.

#### Função de Emergência

No caso de erro num dos sensores de temperatura, a unidade não pára. Indica o código de erro, mas continua em funcionamento em modo de segurança até a sonda ser substituída.

## DIAMANTE

### CARACTERÍSTICAS



MODELO			UHI-09SMWD/21	UHI-12SMWD/21	UHI-18SMWD/21
Capacidade	Arrefecimento	Btu/h	9.300 (4.500~13.000)	12.000 (4.500~13.500)	18.000 (12.800~20.900)
		kW	2,7 (1,2~3,4)	3,5 (1,3~4,0)	5,3 (3,8~6,1)
	Aquecimento	Btu/h	10.000 (2.800~13.200)	14.000 (3.000~17.500)	19.000 (8.800~23.100)
		kW	2,9 (0,8~3,9)	4,1 (0,9~5,1)	5,6 (2,6~6,8)
Caudal de Ar (Máx./Méd./Mín.)		m³/h	530/360/280	560/380/290	685/580/400
Nível de Ruído (A/M/B)		dB (A)	37/32/21,5/20,5	40/33/22/21	41/35/23/22
Dimensões (LxAxP)		mm	795 x 295 x 225	795 x 295 x 225	965 x 319 x 239
Peso		kg	10,2	10,2	12,3
Tubagens	Líquido	mm	Ø6,35 (1/4")	Ø6,35 (1/4")	Ø6,35 (1/4")
	Gás	mm	Ø9,52 (3/8")	Ø9,52 (3/8")	Ø12,7 (1/2")
Gás Refrigerante			R32	R32	R32

## SAFIRA

### CARACTERÍSTICAS



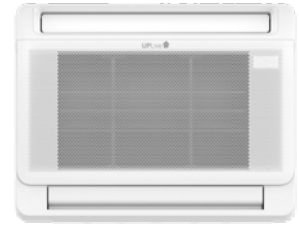
MODELO			UHI-09SMWS/24	UHI-12SMWS/24	UHI-18SMWS/18
Capacidade	Arrefecimento	Btu/h	9.000 (3.100~11.600)	12.000 (3.800~13.400)	18.000 (6.200~20.900)
		kW	2,6 (0,9~3,4)	3,5 (1,1~3,9)	5,2 (1,8~6,1)
	Aquecimento	Btu/h	10.000 (2.800~11.500)	13.000 (3.700~14.200)	19.000 (4.700~23.000)
		kW	2,9 (0,8~3,4)	3,8 (1,0~4,2)	5,6 (1,3~6,7)
Caudal de Ar (Máx./Méd./Mín.)		m³/h	435/333/259	530/430/310	840/680/540
Nível de Ruído (A/M/B)		dB (A)	37/32/25	39,5/35,5/25	44/37/30
Dimensões (LxAxP)		mm	715x285x194	805 x 285 x 194	957 x 302 x 213
Peso		kg	6,7	7,3	10,0
Tubagens	Líquido	mm	Ø6,35 (1/4")	Ø6,35 (1/4")	Ø6,35 (1/4")
	Gás	mm	Ø9,52(3/8")	Ø9,52 (3/8")	Ø12,7 (1/2")
Gás Refrigerante			R32	R32	R32

As especificações incluídas neste documento podem sofrer alterações sem aviso prévio.



## CONSOLA DE CHÃO

### CARACTERÍSTICAS



MODELO		UHI-12MCS/22	
Capacidade	Arrefecimento	Btu/h	12.000 (2.600~14.500)
		kW	3,52 (0,76~4,25)
	Aquecimento	Btu/h	13.000 (1.550~16.000)
		kW	3,81 (0,45~4,69)
Caudal de Ar (Máx./Méd./Mín.)		m³/h	650/580/490
Nível de Ruído (A/M/B)		dB (A)	37/34/27
Dimensões (LxAxP)		mm	794 x 621 x 206
Peso Unidade		kg	14,9
Tubagens	Líquido	mm	Ø6,35 (1/4")
	Gás	mm	Ø9,52(3/8")
Gás Refrigerante			R32

## CASSETTE 4 VIAS

### CARACTERÍSTICAS



MODELO		UHI-09MQS/19		UHI-12MQS/21		UHI-18MQS/21	
Capacidade	Arrefecimento	Btu/h	9.000 (4.100~11.700)	12.000 (2.897~14.020)	18.000 (9.900~19.064)		
		kW	2,6 (1,2~3,4)	3,52 (0,85~4,11)	5,28 (2,90~5,59)		
	Aquecimento	Btu/h	10.000 (2.800~13.200)	13.000 (1.604~14.705)	19.000 (8.100~20.800)		
		kW	2,9 (0,8~3,9)	3,8 (0,47~4,31)	5,57 (2,37~6,10)		
Caudal de Ar (Máx./Méd./Mín.)		m³/h	580/500/450	620/510/420	720/620/500		
Nível de Ruído (A/M/B)		dB (A)	38/33/29	41/36/33	43/39,5/35,5		
Dimensões Unidade (LxAxP)		mm	570 x 260 x 570	570 x 260 x 570	570 x 260 x 570		
Dimensões Painel (LxAxP)		mm	647 x 50 x 647	647 x 50 x 647	647 x 50 x 647		
Peso Unidade		kg	16,3	16,3	16,3		
Peso Painel		kG	2,5	2,5	2,5		
Tubagens	Líquido	mm	Ø6,35 (1/4")	Ø6,35 (1/4")	Ø6,35 (1/4")		
	Gás	mm	Ø9,52 (3/8")	Ø9,52 (3/8")	Ø12,7 (1/2")		
Gás Refrigerante			R32	R32	R32		
Referência Painel			T-MBQ4-03E	T-MBQ4-03E	T-MBQ4-03E		



## CONDUTA

### CARATERÍSTICAS



MODELO			UHI-09MSD/22	UHI-12MSD/21
Capacidade	Arrefecimento	Btu/h	9.000 (4.100~11.700)	12.000 (1.800~13.607)
		kW	2,6 (1,2~3,4)	3,52 (0,53~3,99)
	Aquecimento	Btu/h	10.000 (2.800~13.200)	13.000 (3.400~14.975)
		kW	2,9 (0,8~3,9)	4,1 (0,97~5,63)
Caudal de Ar (Máx./Méd./Mín.)	m³/h	500/340/230	600/480/300	
Nível de Ruído (A/M/B)	dB (A)	40/34,5/27,5	34,5/30,5/29	
Pressão Estática Disponível	Pa	0-40	0-60	
Dimensões (LxAxP)	mm	700 x 200 x 450	700 x 200 x 450	
Peso	kg	18	18	
Tubagens	Líquido	mm	Ø6,35 (1/4")	Ø6,35 (1/4")
	Gás	mm	Ø9,52 (3/8")	Ø9,52 (3/8")
Gás Refrigerante			R32	R32

As especificações incluídas neste documento podem sofrer alterações sem aviso prévio.



## UNIDADES EXTERIORES

## CARACTERÍSTICAS



MODELO	EXTERIOR	UHI-18MO2/22	UHI-27MO3/22	UHI-36MO4/18	UHI-42MO5/22	
Capacidade	Arrefecimento	Btu/h	18.000 (7.800~19.500)	27.000 (10.600~29.000)	36.000 (7.000~43.200)	42.000 (10.800~42.000)
		kW	5,3 (2,3~5,7)	7,9 (3,0~8,5)	10,5 (1,5~10,5)	12,3 (3,1~12,3)
	Aquecimento	Btu/h	19.000 (8.200~19.600)	28.000(8.000~29.000)	37.000 (8.000~44.400)	42.000 (12.300~42.000)
		kW	5,6 (2,4~5,7)	8,2 (2,34~8,5)	11,1 (2,3~11,1)	12,3 (3,6~12,3)
Alimentação Elétrica	Ø, V, Hz	1, 220~240, 50	1,220~240,50	1,220~240,50	1, 220~240, 50	
Consumo	Arrefecimento	W	1.635 (690~2.000)	2.450 (230~3.250)	3.270 (1.140~4.090)	3.805 (220~4.600)
		A	7,3 (3,2~9,0)	11,2,7 (1,9-14,6)	14,3 (5,1~18,2)	17,8 (1,4~20,1)
	Aquecimento	W	1.500 (600~1.750)	2.100 (310~2.900)	2.760 (970~3.450)	3.315 (550~4.100)
		A	6,6(2,8~7,9)	10,1 (2,5-13,0)	12,1 (4,3-15,3)	14,0 (2,7~18,0)
Eficiência Energética	SEER	W/W	6,1/A++	6,1/A++	6,2/A++	6,1/A++
	SCOP (Climas quentes)	W/W	5,1/A+++	5,1/A+++	5,2/A+++	4,6/A++
	SCOP	W/W	3,8/A	4,0/A+	3,8/A	3,6/A
Caudal de Ar (Máx.)	m³/h	2.100	3.000	4.000	3.850	
Nível de Ruído	dB (A)	54	58	63	63	
Dimensões (LxAxP)	mm	805 x 554 x 330	890 x 673 x 342	946 x 810 x 410	946 x 810 x 410	
Peso	kg	35	48	68,8	74,1	
Cablagem	Entre U.I - U.E	mm	4G1,5	4G1,5	4G1,5	4G1,5
Tubagem Refrigerante	Líquido	mm	Ø6,35 (1/4") x 2	Ø6,35 (1/4") x 3	Ø6,35 (1/4") x 4	Ø6,35 (1/4") x 5
	Gás	mm	Ø9,52(3/8") x 2	Ø9,52 (3/8") x 3	Ø9,52 (3/8") x 3 + Ø12,7 (1/2") x 1	Ø9,52 (3/8") x 4 + Ø12,7 (1/2") x 1
	Comp. Total	m	40	60	80	80
	Dist. Máx. (U.E- U.I)	m	25	30	35	35
	Desnível Máx. (U.E- U.I)	m	15	15	15	15
	Desnível Máx. (U.I - U.I)	m	10	10	10	10
Pré-Carga	kg/m	1,25/15	1,85/22,5	2,1/30	2,9/37,5	
Carga Adicional Refrigerante	g/m	12	12	12	12	
Gás Refrigerante		R32	R32	R32	R32	



## COMBINAÇÕES

## UNIDADES INTERIORES E EXTERIORES

## ARREFECIMENTO

MODELO UHI-18MO2/22

Comb.	Unidades Interiores	Combinações Unidades (x1000 Btu/h)		Capacidade Nominal Arrefecimento (kW)		Capacidade Total Arrefecimento (kW)			Total Potência Elétrica Absorvida (kW)			Total Corrente Arrefecimento (A)			P desenho (kW)	SEER	Consumo Anual (kWh)	Classe Energética
		A	B	A	B	Min.	Nominal	Máx.	Min.	Nominal	Máx.	Min.	Nominal	Máx.				
1x2	9+9	9	9	2,65	2,65	2,12	5,30	6,41	0,54	1,63	2,04	2,34	7,11	8,88	5,3	6,0	309	A+
	9+12	9	12	2,27	3,03	2,12	5,30	6,41	0,54	1,63	2,04	2,34	7,11	8,88	5,3	6,0	309	A+
	9+18	9	18	1,78	3,57	2,12	5,35	6,47	0,54	1,65	2,04	2,34	7,16	8,88	5,3	6,0	309	A+
	12+12	12	12	2,65	2,65	2,12	5,30	6,41	0,54	1,63	2,04	2,34	7,11	8,88	5,3	6,0	309	A+

## AQUECIMENTO

MODELO UHI-18MO2/22

Comb.	Unidades Interiores	Combinações Unidades (x1000 Btu/h)		Capacidade Nominal Aquecimento (kW)		Capacidade Total Aquecimento (kW)			Total Potência Elétrica Absorvida (kW)			Total Corrente Aquecimento (A)			P desenho (kW)	SCOP	Consumo Anual (kWh)	Classe Energética
		A	B	A	B	Min.	Nominal	Máx.	Min.	Nominal	Máx.	Min.	Nominal	Máx.				
1x2	9+9	9	9	2,79	2,79	2,23	5,57	6,68	0,47	1,39	1,74	2,05	6,04	7,55	4,8	3,8	1768	A
	9+12	9	12	2,40	3,20	2,23	5,60	6,68	0,47	1,40	1,74	2,05	6,07	7,55	4,8	3,8	1768	A
	9+18	9	18	1,93	3,87	2,23	5,80	6,72	0,47	1,45	1,74	2,05	6,29	7,55	4,8	3,8	1768	A
	12+12	12	12	2,80	2,80	2,23	5,60	6,96	0,47	1,40	1,74	2,05	6,07	7,55	4,8	3,8	1768	A

NOTA: Os valores acima indicados têm como base a ligação a unidades da gama Safira.

## ARREFECIMENTO

MODELO UHI-27MO3/22

Comb.	Unidades Interiores	Combinações Unidades (x1000 Btu/h)			Capacidade Nominal Arref. (kW)			Capacidade Total Arrefecimento (kW)			Total Potência Elétrica Absorvida (kW)			Total Corrente Arrefecimento (A)			P desenho (kW)	SEER	Consumo Anual (kWh)	Classe Energética
		A	B	C	A	B	C	Min.	Nominal	Máx.	Min.	Nominal	Máx.	Min.	Nominal	Máx.				
1x2	9+9	9	9	-	2,65	2,65	-	2,21	5,30	7,11	0,64	1,64	2,45	2,76	7,13	10,63	5,3	5,6	331	A+
	9+12	9	12	-	2,57	3,43	-	2,21	6,00	7,51	0,64	1,86	2,57	2,76	8,08	11,17	6,0	5,6	375	A+
	9+18	9	18	-	2,27	4,53	-	2,21	6,80	7,90	0,64	2,09	2,69	2,76	9,10	11,70	6,8	5,6	425	A+
	12+12	12	12	-	3,15	3,15	-	2,21	6,30	7,66	0,64	1,94	2,64	2,76	8,45	11,48	6,3	5,6	394	A+
	12+18	12	18	-	2,72	4,08	-	2,21	6,80	7,90	0,64	2,09	2,69	2,76	9,10	11,70	6,8	5,6	425	A+
1x3	9+9+9	9	9	9	2,63	2,63	2,63	2,77	7,90	8,69	0,76	2,45	2,91	3,30	10,63	12,65	7,9	6,1	453	A++
	9+9+12	9	9	12	2,37	2,37	3,16	2,77	7,90	8,69	0,76	2,43	2,91	3,30	10,57	12,65	7,9	6,1	453	A++
	9+12+12	9	12	12	2,15	2,87	2,87	2,77	7,90	8,69	0,76	2,43	2,91	3,30	10,57	12,65	7,9	6,1	453	A++
	12+12+12	12	12	12	2,63	2,63	2,63	2,77	7,90	8,69	0,76	2,43	2,91	3,30	10,57	12,65	7,9	6,1	453	A++

NOTA: Os valores acima indicados têm como base a ligação a unidades da gama Safira.



## COMBINAÇÕES

## UNIDADES INTERIORES E EXTERIORES

## AQUECIMENTO

## MODELO UHI-27M03/22

Comb.	Unidades Interiores	Combinações Unidades (x1000 Btu/h)			Capacidade Nominal Aquecimento (kW)			Capacidade Total Aquecimento (kW)			Total Potência Elétrica Absorvida (kW)			Total Corrente Aquecimento (A)			P desenho (kW)	SEER	Consumo Anual (kWh)	Classe Energética
		A	B	C	A	B	C	Min.	Nominal	Máx.	Min.	Nominal	Máx.	Min.	Nominal	Máx.				
1x2	9+9	9	9	-	3,00	3,00	-	2,30	6,00	7,39	0,58	1,62	2,21	2,50	7,03	9,62	5,1	3,8	1879	A
	9+12	9	12	-	2,70	3,60	-	2,30	6,30	7,80	0,58	1,70	2,32	2,50	7,38	10,10	5,1	3,8	1879	A
	9+18	9	18	-	2,33	4,67	-	2,30	7,00	8,21	0,58	1,89	2,43	2,50	8,20	10,58	5,1	3,8	1879	A
	12+12	12	12	-	3,25	3,25	-	2,30	6,50	7,96	0,58	1,75	2,39	2,50	7,62	10,39	5,1	3,8	1879	A
	12+18	12	18	-	2,80	4,20	-	2,30	7,00	8,21	0,58	1,89	2,43	2,50	8,20	10,58	5,1	3,8	1879	A
1x3	9+9+9	9	9	9	2,74	2,74	2,74	2,87	8,21	9,85	0,69	2,21	2,76	2,98	9,62	12,02	5,6	4,0	1960	A+
	9+9+12	9	9	12	2,46	2,46	3,28	2,87	8,21	9,85	0,69	2,21	2,76	2,98	9,62	12,02	5,6	4,0	1960	A+
	9+12+12	9	12	12	2,24	2,99	2,99	2,87	8,21	9,85	0,69	2,21	2,76	2,98	9,62	12,02	5,6	4,0	1960	A+
	12+12+12	12	12	12	2,74	2,74	2,74	2,87	8,21	9,85	0,69	2,21	2,76	2,98	9,62	12,02	5,6	4,0	1960	A+

## ARREFECIMENTO

## MODELO UHI-36M04/18

Comb.	Unidades Interiores	Combinações Unidades (x1000 Btu/h)				Capacidade Nominal Arrefecimento (kW)				Capacidade Total Arrefecimento (kW)			Total Potência Elétrica Absorvida (kW)			Total Corrente Arrefecimento (A)			P desenho (kW)	SEER	Consumo Anual (kWh)	Classe Energética
		A	B	C	D	A	B	C	D	Min.	Nominal	Máx.	Min.	Nominal	Máx.	Min.	Nominal	Máx.				
1x2	9+9	9	9	-	-	2,65	2,65	-	-	2,23	5,30	6,89	0,62	1,62	2,46	2,71	7,03	10,70	5,3	5,2	357	A
	9+12	9	12	-	-	2,57	3,43	-	-	2,23	6,00	7,42	0,62	1,83	2,63	2,71	7,95	11,41	6,0	5,2	404	A
	9+18	9	18	-	-	2,50	5,00	-	-	2,23	7,50	9,54	0,62	2,29	2,95	2,71	9,94	12,84	7,5	5,2	505	A
	9+24	9	24	-	-	2,59	6,91	-	-	2,23	9,50	10,07	0,62	2,90	3,15	2,71	12,59	13,70	9,5	5,2	639	A
	12+12	12	12	-	-	3,50	3,50	-	-	2,23	7,00	7,95	0,62	2,13	2,79	2,71	9,28	12,13	7,0	5,2	471	A
	12+18	12	18	-	-	3,40	5,10	-	-	2,23	8,50	10,07	0,62	2,59	2,95	2,71	11,27	12,84	8,5	5,2	572	A
	12+24	12	24	-	-	3,33	6,67	-	-	2,23	10,00	10,60	0,62	3,09	3,22	2,71	13,42	13,98	10,0	5,2	673	A
	18+18	18	18	-	-	5,00	5,00	-	-	2,23	10,00	10,60	0,62	3,09	3,28	2,71	13,42	14,27	10,0	5,2	673	A
1x3	9+9+9	9	9	9	-	2,50	2,50	2,50	-	2,86	7,50	10,07	0,79	2,31	3,45	3,42	10,06	14,98	7,5	5,8	453	A+
	9+9+12	9	9	12	-	2,55	2,55	3,40	-	2,86	8,50	10,60	0,79	2,62	3,45	3,42	11,41	14,98	8,5	5,8	513	A+
	9+9+18	9	9	18	-	2,50	2,50	5,00	-	2,86	10,00	11,66	0,79	3,09	3,61	3,42	13,42	15,70	10,0	5,8	603	A+
	9+9+24	9	9	24	-	2,14	2,14	5,71	-	2,86	10,00	11,66	0,79	3,09	3,61	3,42	13,42	15,70	10,0	5,8	603	A+
	9+12+12	9	12	12	-	2,59	3,45	3,45	-	2,86	9,50	11,66	0,79	2,93	3,61	3,42	12,75	15,70	9,5	5,8	573	A+
	9+12+18	9	12	18	-	2,31	3,08	4,62	-	2,86	10,00	11,66	0,79	3,09	3,61	3,42	13,42	15,70	10,0	5,8	603	A+
	9+12+24	9	12	24	-	2,00	2,67	5,33	-	2,86	10,00	11,66	0,79	3,09	3,61	3,42	13,42	15,70	10,0	5,8	603	A+
	9+18+18	9	18	18	-	2,00	4,00	4,00	-	2,86	10,00	11,66	0,79	3,09	3,61	3,42	13,42	15,70	10,0	5,8	603	A+
	12+12+12	12	12	12	-	3,33	3,33	3,33	-	2,86	10,00	11,66	0,79	3,09	3,61	3,42	13,42	15,70	10,0	5,8	603	A+
	12+12+18	12	12	18	-	2,86	2,86	4,29	-	2,86	10,00	11,66	0,79	3,09	3,61	3,42	13,42	15,70	10,0	5,8	603	A+
	12+12+24	12	12	24	-	2,50	2,50	5,00	-	2,86	10,00	11,66	0,79	3,09	3,61	3,42	13,42	15,70	10,0	5,8	603	A+
	12+18+18	12	18	18	-	2,50	3,75	3,75	-	2,86	10,00	11,66	0,79	3,09	3,61	3,42	13,42	15,70	10,0	5,8	603	A+
1x4	9+9+9+9	9	9	9	9	2,65	2,65	2,65	2,65	3,71	10,60	13,78	0,89	3,28	4,00	3,85	14,27	17,41	10,6	6,2	598	A++
	9+9+9+12	9	9	9	12	2,45	2,45	2,45	3,26	3,71	10,60	13,78	0,89	3,28	4,00	3,85	14,27	17,41	10,5	6,2	593	A++
	9+9+9+18	9	9	9	18	2,12	2,12	2,12	4,24	3,71	10,60	13,78	0,89	3,28	4,00	3,85	14,27	17,41	10,5	6,2	593	A++
	9+9+12+12	9	9	12	12	2,27	2,27	3,03	3,03	3,71	10,60	13,78	0,89	3,28	4,00	3,85	14,27	17,41	10,5	6,2	593	A++
	9+9+12+18	9	9	12	18	1,99	1,99	2,65	3,98	3,71	10,60	13,78	0,89	3,28	4,00	3,85	14,27	17,41	10,5	6,2	593	A++
	9+12+12+12	9	12	12	12	2,12	2,83	2,83	2,83	3,71	10,60	13,78	0,89	3,28	4,00	3,85	14,27	17,41	10,5	6,2	593	A++
	9+12+12+18	9	12	12	18	1,87	2,49	2,49	3,74	3,71	10,60	13,78	0,89	3,28	4,00	3,85	14,27	17,41	10,5	6,2	593	A++
	12+12+12+12	12	12	12	12	2,65	2,65	2,65	2,65	3,71	10,60	13,78	0,89	3,28	4,00	3,85	14,27	17,41	10,5	6,2	598	A++



## COMBINAÇÕES

## UNIDADES INTERIORES E EXTERIORES

## AQUECIMENTO

## MODELO UHI-36M04/18

Comb.	Unidades Interiores	Combinações Unidades (x1000 Btu/h)				Capacidade Nominal Aquecimento (kW)				Capacidade Total Aquecimento (kW)			Total Potência Elétrica Absorvida (kW)			Total Corrente Aquecimento (A)			P desenho (kW)	SCOP	Consumo Anual (kWh)	Classe Energética
		A	B	C	D	A	B	C	D	Min.	Nominal	Máx.	Min.	Nominal	Máx.	Min.	Nominal	Máx.				
1x2	9+9	9	9	-	-	3,00	3,00	-	-	2,33	6,00	7,22	0,54	1,59	2,12	2,33	6,90	9,21	6,2	3,4	2553	A
	9+12	9	12	-	-	3,00	4,00	-	-	2,33	7,00	7,77	0,54	1,85	2,26	2,33	8,05	9,82	4,7	3,4	1915	A
	9+18	9	18	-	-	2,93	5,87	-	-	2,33	8,80	9,99	0,54	2,33	2,54	2,33	10,12	11,05	5,4	3,4	2234	A
	9+24	9	24	-	-	2,67	7,13	-	-	2,33	9,80	10,66	0,54	2,58	2,68	2,33	11,21	11,67	4,7	3,4	1915	A
	12+12	12	12	-	-	3,75	3,75	-	-	2,33	7,50	8,33	0,54	1,98	2,40	2,33	8,63	10,44	6,8	3,4	2808	A
	12+18	12	18	-	-	3,76	5,64	-	-	2,33	9,40	10,55	0,54	2,49	2,54	2,33	10,81	11,05	5,8	3,4	2393	A
	12+24	12	24	-	-	3,33	6,67	-	-	2,33	10,00	10,88	0,54	2,63	2,77	2,33	11,44	12,03	4,7	3,4	1915	A
1x3	18+18	18	18	-	-	5,05	5,05	-	-	2,33	10,10	11,10	0,54	2,66	2,82	2,33	11,56	12,28	7,3	3,5	2914	A
	9+9+9	9	9	9	-	3,33	3,33	3,33	-	3,00	10,00	10,55	0,68	2,62	2,97	2,95	11,38	12,89	8,6	3,6	3344	A
	9+9+12	9	9	12	-	3,03	3,03	4,04	-	3,00	10,10	11,10	0,68	2,62	2,97	2,95	11,41	12,89	7,8	3,6	3014	A
	9+9+18	9	9	18	-	2,68	2,68	5,35	-	3,00	10,70	12,21	0,68	2,78	3,11	2,95	12,08	13,51	8,4	3,6	3267	A
	9+9+24	9	9	24	-	2,29	2,29	6,11	-	2,73	10,70	11,11	0,62	2,78	2,85	2,70	12,08	12,39	8,4	3,6	3267	A
	9+12+12	9	12	12	-	2,92	3,89	3,89	-	3,00	10,70	12,21	0,68	2,78	3,11	2,95	12,08	13,51	8,6	3,6	3344	A
	9+12+18	9	12	18	-	2,47	3,29	4,94	-	3,00	10,70	12,21	0,68	2,78	3,11	2,95	12,08	13,51	8,6	3,6	3344	A
	9+12+24	9	12	24	-	2,14	2,85	5,71	-	3,00	10,70	12,21	0,68	2,78	3,11	2,95	12,08	13,51	8,6	3,6	3344	A
	9+18+18	9	18	18	-	2,14	4,28	4,28	-	3,00	10,70	12,21	0,68	2,78	3,11	2,95	12,08	13,51	8,6	3,6	3344	A
	12+12+12	12	12	12	-	3,57	3,57	3,57	-	3,00	10,70	12,21	0,68	2,78	3,11	2,95	12,08	13,51	8,6	3,6	3344	A
1x4	12+12+18	12	12	18	-	3,06	3,06	4,59	-	3,00	10,70	12,21	0,68	2,78	3,11	2,95	12,08	13,51	8,6	3,6	3344	A
	12+12+24	12	12	24	-	2,68	2,68	5,35	-	3,00	10,70	12,21	0,68	2,78	3,11	2,95	12,08	13,51	8,6	3,6	3344	A
	12+18+18	12	18	18	-	2,68	4,01	4,01	-	3,00	10,70	12,21	0,68	2,78	3,11	2,95	12,08	13,51	8,6	3,6	3344	A
	9+9+9+9	9	9	9	9	2,78	2,78	2,78	2,78	3,89	11,10	13,32	0,76	2,82	3,67	3,32	12,28	15,96	9,0	3,8	3316	A
	9+9+9+12	9	9	9	12	2,56	2,56	2,56	3,42	3,89	11,10	13,32	0,76	2,82	3,67	3,32	12,28	15,96	9,0	3,8	3316	A
	9+9+9+18	9	9	9	18	2,22	2,22	2,22	4,44	3,89	11,10	13,32	0,76	2,82	3,67	3,32	12,28	15,96	9,0	3,8	3316	A
	9+9+12+12	9	9	12	12	2,38	2,38	3,17	3,17	3,89	11,10	13,32	0,76	2,82	3,67	3,32	12,28	15,96	9,0	3,8	3316	A
9+9+12+18	9	9	12	18	2,08	2,08	2,78	4,16	3,89	11,10	13,32	0,76	2,82	3,67	3,32	12,28	15,96	9,0	3,8	3316	A	
9+12+12+12	9	12	12	12	2,22	2,96	2,96	2,96	3,89	11,10	13,32	0,76	2,82	3,67	3,32	12,28	15,96	9,0	3,8	3316	A	
9+12+12+18	9	12	12	18	1,96	2,61	2,61	3,92	3,89	11,10	13,32	0,76	2,82	3,67	3,32	12,28	15,96	9,0	3,8	3316	A	
12+12+12+12	12	12	12	12	2,78	2,78	2,78	2,78	3,89	11,10	13,32	0,76	2,82	3,67	3,32	12,28	15,96	9,0	3,8	3316	A	

As especificações incluídas neste documento podem sofrer alterações sem aviso prévio.



# COMBINAÇÕES

## UNIDADES INTERIORES E EXTERIORES

### ARREFECIMENTO

MODELO UHI-45M05/22

Comb.	Unidades Interiores	Combinações Unidades (x1000 Btu/h)					Capacidade Nominal Arrefecimento (kW)					Capacidade Total Arrefecimento (kW)			Total Potência Elétrica Absorvida (kW)			Total Corrente Arrefecimento (A)			P desenho (kW)	SEER	Consumo Anual (kWh)	Classe Energética
		A	B	C	D	E	A	B	C	D	E	Min.	Nominal	Máx.	Min.	Nominal	Máx.	Min.	Nominal	Máx.				
1x2	9+9	9	9	-	-	-	2,68	2,68	-	-	-	2,34	5,36	8,00	0,65	1,90	2,55	2,81	8,28	11,09	5,3	5,1	364	A
	9+12	9	12	-	-	-	2,67	3,56	-	-	-	2,34	6,23	8,61	0,65	2,21	2,59	2,81	9,62	11,26	6,0	5,1	412	A
	9+18	9	18	-	-	-	2,65	5,31	-	-	-	2,34	7,96	11,07	0,65	2,83	2,86	2,81	12,30	12,42	7,5	5,1	515	A
	9+24	9	24	-	-	-	2,62	6,98	-	-	-	2,34	9,60	12,30	0,65	3,41	3,24	2,81	14,83	14,07	9,7	5,1	666	A
	12+12	12	12	-	-	-	3,55	3,55	-	-	-	2,34	7,09	9,23	0,65	2,52	2,70	2,81	10,96	11,76	7,0	5,1	480	A
	12+18	12	18	-	-	-	3,53	5,30	-	-	-	2,34	8,83	11,69	0,65	3,14	3,12	2,81	13,64	13,58	8,5	5,1	583	A
	12+24	12	24	-	-	-	3,49	6,98	-	-	-	2,34	10,47	12,30	0,65	3,72	3,43	2,81	16,17	14,90	10,0	5,1	686	A
	18+18	18	18	-	-	-	5,28	5,28	-	-	-	2,34	10,56	12,30	0,65	3,75	3,43	2,81	16,32	14,90	10,5	5,1	721	A
18+24	18	24	-	-	-	4,93	6,57	-	-	-	2,34	11,50	12,50	0,65	3,88	3,43	2,81	16,88	14,90	11,5	5,1	789	A	
1x3	9+9+9	9	9	9	-	-	2,62	2,62	2,62	-	-	2,89	7,86	10,46	0,80	2,26	3,81	3,48	9,83	16,56	8,0	5,3	528	A
	9+9+12	9	9	12	-	-	2,62	2,62	3,49	-	-	2,89	8,73	12,92	0,80	2,51	3,62	3,48	10,92	15,73	9,0	5,3	594	A
	9+9+18	9	9	18	-	-	2,62	2,62	5,23	-	-	2,89	10,47	12,30	0,80	3,01	3,81	3,48	13,09	16,56	10,5	5,3	693	A
	9+9+24	9	9	24	-	-	2,59	2,59	6,92	-	-	2,89	12,11	12,92	0,80	3,48	3,96	3,48	15,14	17,22	11,5	5,3	759	A
	9+12+12	9	12	12	-	-	2,62	3,49	3,49	-	-	2,89	9,60	11,07	0,80	2,76	3,62	3,48	12,00	15,73	9,0	5,3	594	A
	9+12+18	9	12	18	-	-	2,62	3,49	5,23	-	-	2,89	11,34	11,69	0,80	3,26	3,81	3,48	14,18	16,56	11,0	5,3	726	A
	9+12+24	9	12	24	-	-	2,60	3,46	6,92	-	-	2,89	12,98	12,92	0,80	3,73	3,96	3,48	16,23	17,22	11,5	5,3	759	A
	9+18+18	9	18	18	-	-	2,61	5,23	5,23	-	-	2,89	13,07	12,92	0,80	3,76	3,96	3,48	16,35	17,22	12,0	5,3	792	A
	12+12+12	12	12	12	-	-	3,49	3,49	3,49	-	-	2,89	10,47	11,07	0,80	3,01	3,73	3,48	13,09	16,23	9,5	5,3	627	A
	12+12+18	12	12	18	-	-	3,49	3,49	5,23	-	-	2,89	12,20	12,92	0,80	3,51	3,96	3,48	15,26	17,22	11,5	5,3	759	A
	12+12+24	12	12	24	-	-	3,46	3,46	6,92	-	-	2,89	13,84	12,92	0,80	3,98	3,96	3,48	17,31	17,22	12,0	5,3	792	A
	12+18+18	12	18	18	-	-	3,48	5,23	5,23	-	-	2,89	13,94	12,92	0,80	4,01	3,96	3,48	17,43	17,22	12,0	5,3	792	A
18+18+18	18	18	18	-	-	4,00	4,00	4,00	-	-	2,89	12,00	12,92	0,80	4,15	3,96	3,48	18,05	17,22	12,0	5,3	792	A	
1x4	9+9+9+9	9	9	9	9	-	2,63	2,63	2,63	2,63	-	3,69	10,50	12,92	0,91	3,54	4,19	3,97	15,38	18,21	10,5	5,6	656	A+
	9+9+9+12	9	9	9	12	-	2,65	2,65	2,65	3,54	-	3,69	11,50	13,53	0,91	3,91	4,19	3,97	17,00	18,21	11,5	5,6	719	A+
	9+9+9+18	9	9	9	18	-	2,40	2,40	2,40	4,80	-	3,69	12,00	13,53	0,91	4,15	4,38	3,97	18,05	19,04	12,0	5,6	750	A+
	9+9+9+24	9	9	9	24	-	2,17	2,17	2,17	5,79	-	3,69	12,30	13,53	0,91	4,26	4,38	3,97	18,50	19,04	12,4	5,6	775	A+
	9+9+12+12	9	9	12	12	-	2,46	2,46	3,29	3,29	-	3,69	11,50	13,53	0,91	3,95	4,19	3,97	17,16	18,21	11,5	5,6	719	A+
	9+9+12+18	9	9	12	18	-	2,25	2,25	3,00	4,50	-	3,69	12,00	13,53	0,91	4,15	4,38	3,97	18,05	19,04	12,0	5,6	750	A+
	9+9+12+24	9	9	12	24	-	2,05	2,05	2,73	5,47	-	3,69	12,30	13,53	0,91	4,26	4,38	3,97	18,50	19,04	12,4	5,6	775	A+
	9+9+18+18	9	9	18	18	-	2,05	2,05	4,10	4,10	-	3,69	12,30	13,53	0,91	4,26	4,38	3,97	18,50	19,04	12,4	5,6	775	A+
	9+12+12+12	9	12	12	12	-	2,30	3,07	3,07	3,07	-	3,69	11,50	13,53	0,91	3,98	4,19	3,97	17,30	18,21	11,5	5,6	719	A+
	9+12+12+18	9	12	12	18	-	2,17	2,89	2,89	4,34	-	3,69	12,30	13,53	0,91	4,26	4,38	3,97	18,50	19,04	12,4	5,6	775	A+
	9+12+12+24	9	12	12	24	-	1,94	2,59	2,59	5,18	-	3,69	12,30	13,53	0,91	4,26	4,38	3,97	18,50	19,04	12,4	5,6	775	A+
	9+12+18+18	9	12	18	18	-	1,94	2,59	3,88	3,88	-	3,69	12,30	13,53	0,91	4,26	4,38	3,97	18,50	19,04	12,4	5,6	775	A+
12+12+12+12	12	12	12	12	-	2,88	2,88	2,88	2,88	-	3,69	11,50	13,53	0,91	3,98	4,19	3,97	17,30	18,21	11,5	5,6	719	A+	
12+12+12+18	12	12	12	18	-	2,73	2,73	2,73	4,10	-	3,69	12,30	13,53	0,91	4,26	4,38	3,97	18,50	19,04	12,4	5,6	775	A+	
1x5	9+9+9+9+9	9	9	9	9	9	2,46	2,46	2,46	2,46	2,46	4,18	12,30	14,00	1,03	3,81	4,57	4,47	16,56	19,87	12,3	6,1	714	A++
	9+9+9+9+12	9	9	9	9	12	2,31	2,31	2,31	2,31	3,08	4,18	12,30	14,00	1,03	3,81	4,57	4,47	16,56	19,87	12,3	6,1	714	A++
	9+9+9+9+18	9	9	9	9	18	2,05	2,05	2,05	2,05	4,10	4,18	12,30	14,00	1,03	3,81	4,57	4,47	16,56	19,87	12,3	6,1	714	A++
	9+9+9+12+12	9	9	9	12	12	2,17	2,17	2,17	2,89	2,89	4,18	12,30	14,00	1,03	3,81	4,57	4,47	16,56	19,87	12,3	6,1	714	A++
	9+9+9+12+18	9	9	9	12	18	1,94	1,94	1,94	2,59	3,88	4,18	12,30	14,00	1,03	3,81	4,57	4,47	16,56	19,87	12,3	6,1	714	A++
	9+9+12+12+12	9	9	12	12	12	2,05	2,05	2,73	2,73	2,73	4,18	12,30	14,00	1,03	3,81	4,57	4,47	16,56	19,87	12,3	6,1	714	A++
	9+12+12+12+12	9	12	12	12	12	1,94	2,59	2,59	2,59	2,59	4,18	12,30	14,00	1,03	3,81	4,57	4,47	16,56	19,87	12,3	6,1	714	A++





## CONSOLA CHÃO/TETO

DESIGN COMPACTO E CLIMATIZAÇÃO EFICAZ

As unidades de ar condicionado **UPLive** do tipo **Consola** são caracterizadas por uma extrema elegância.

Concebidas para manter a temperatura ideal com elevada eficiência e dotadas de um design compacto, permitem manter o ambiente perfeitamente climatizado e de forma devidamente integrada com o espaço e decoração.

De controlo e manutenção simples, permitem que os utilizadores obtenham os melhores resultados com a maior facilidade.

As unidades interiores podem ser instaladas na vertical ou horizontal, dependendo das exigências da aplicação e asseguram a climatização em todo o espaço de forma eficaz e silenciosa.

### Insuflação 3D

A insuflação de ar é efetuada vertical e horizontalmente, de forma a assegurar uma distribuição do ar homogénea.

### Utilização de Emergência

No caso de erro num dos sensores de temperatura, a unidade interior não para. Indica o código de erro, mas continua em funcionamento em modo de segurança até a sonda ser substituída.

### Deteção de Fuga de Refrigerante

A unidade interior indica o código de avaria EC quando existe fuga ou falta de refrigerante no circuito frigorífico.



## CONSOLA CHÃO/TETO

### CARACTERÍSTICAS

- Drenagem Bilateral
- Modo Sleep
- Insuflação 3D
- Detecção de Fuga de Refrigerante
- Memória de Posição de Defletor
- Função Anti-Golpes de Ar Frio
- Temporizador 24H
- Arrefecimento a Baixas Temperaturas
- Utilização de Emergência
- Entrada de Ar Novo
- Contacto On/Off
- Comando Infravermelhos
- Comando por Cabo (OPCIONAL)



MODELO	INTERIOR		UHI-18CCF/21	UHI-24CCF/21	UHI-36CCF/21
	EXTERIOR		UHI-18CO1/21	UHI-24CO1/21	UHI-36CO3/21
Capacidade	Arrefecimento	Btu/h	18.000 (9.250~20.000)	24.000 (10.990~26.500)	36.000 (9.300~40.200)
		kW	5,28 (2,71~5,86)	7,03 (3,22~7,77)	10,55 (2,73~11,79)
	Aquecimento	Btu/h	19.000 (7.500~21.000)	26.000 (9.580~28.285)	40.000 (9.500~43.800)
		kW	5,57 (2,20~6,15)	7,62 (2,81~8,29)	11,73 (2,78~12,84)
Alimentação Elétrica	Interior	Ø, V, Hz	1,220~240,50	1,220~240,50	1,220~240,50
	Exterior	Ø, V, Hz	1,220~240,50	1,220~240,50	3,380~415,50
Consumo	Arrefecimento	W	1.450 (670~2.027)	2.300 (747~2.930)	4.000 (890~4.300)
	Aquecimento	W	1.500 (540~1.640)	2.050 (650~2.850)	3.350 (780~3.950)
Corrente Absorvida	Arrefecimento	A	6,0 (3,2~9,0)	10,54 (3,9~13,1)	6,30 (1,4~6,8)
	Aquecimento	A	6,6 (2,7~7,3)	9,5 (3,5~12,7)	5,4 (1,3~6,20)
Eficiência Energética	SEER	W/W	6,1	6,1	6,1
	SCOP	W/W	4,0	4,0	4,0
Classe Eficiência Energética	Aquec./Arref.		A+/A++	A+/A++	A+/A++
Caudal de Ar (Máx./Méd./Mín.)	m³/h		958/839/723	1192/1023/853	1955/1728/1504
Nível de Ruído (A/M/B)	Interior	dB (A)	44/41/37	51/47/43	51/47,5/45
	Exterior	dB (A)	65	67	70
Dimensões (LxAxP)	Interior	mm	1068 x 235 x 675	1068 x 235 x 675	1650 x 675 x 235
	Exterior	mm	805 x 554 x 330	890 x 673 x 342	946 x 810 x 410
Peso (Int/Ext)	kg		28/32,5	28/43,9	41,5/80,5
Tubagens	Líquido	mm	Ø6,35 (1/4")	Ø9,52 (3/8")	Ø9,52 (3/8")
	Gás	mm	Ø12,7 (1/2")	Ø15,9 (5/8")	Ø15,9 (5/8")
Comprimento Tubagem	Máx.	m	30	50	75
Desnível	Máx.	m	20	25	30
Pré-Carga	kg/m		1,15/5	1,5/5	2,4/5
Carga Adicional Refrigerante	g/m		12	24	24
Alimentação			Exterior	Exterior	Exterior
Cabos de Alimentação	mm		3x2,5	3x2,5	5x2,5
Cabos Conexão entre Máquinas	mm		5x1,5	5x1,5	5x1,5
Gás Refrigerante			R32	R32	R32

As especificações incluídas neste documento podem sofrer alterações sem aviso prévio.



## CASSETE 4 VIAS

### O CONFORTO DA DISCRIÇÃO E EFICIÊNCIA

As **Cassetes de 4 Vias** da **UPLive** apresentam-se como uma solução de climatização eficiente e fiável, indicada para aplicações comerciais como lojas, restaurantes, hotéis e escritórios.

O design compacto conseguido pela altura reduzida das unidades interiores, torna todo o processo de instalação mais simples, desde a escolha do local à montagem.

Equipadas com defletores inovadores que reduzem os pontos neutros, esta solução UPLive assegura um fluxo de ar abrangente de 360° e proporciona uma distribuição otimizada do fluxo de ar.

A utilização do sistema é simplificada por controlo remoto infravermelhos.

#### Compensação da Temperatura

Dependendo da altura a que unidade se encontra instalada, a leitura do sensor localizado na unidade é sempre diferente da temperatura na zona ocupada. Através da alteração no switch localizado na placa da unidade interior é possível compensar essa diferença.

#### Entrada de Ar Novo

A unidade interior permite a ligação de uma conduta de ar novo. Este torna a qualidade do ar mais saudável.

#### Fluxo de Ar 360°

Proporciona uma climatização mais rápida, homogénea e abrangente do espaço.

## CASSETE 4 VIAS

### CARACTERÍSTICAS

- Fluxo de Ar 360°
- Detecção de Fuga de Refrigerante
- Memória de Posição do Defletor
- Compensação de Temperatura
- Função Anti-Golpes de Ar Frio
- Arrefecimento a Baixas Temperaturas
- Utilização de Emergência
- Bomba de Condensados
- Entrada de Ar Novo
- Contacto On/Off
- Comando Infravermelho
- Comando por Cabo (opcional)



MODELO: 18 kBTU



MODELO: 24 & 26 kBTU

MODELO	INTERIOR	UHI-18MQS/21	UHI-24CQS/21	UHI-36CQS/21	
	EXTERIOR	UHI-18CO1/21	UHI-24CO1/21	UHI-36CO3/21	
Capacidade	Arrefecimento	Btu/h	18.000 (9.250~20.000)	24.000 (10.990~26.500)	36.000 (9.300~40.200)
		kW	5,28 (2,71~5,86)	7,03 (3,22~7,77)	10,55 (2,73~11,79)
	Aquecimento	Btu/h	19.000 (7.500~21.000)	26.000 (9.580~28.285)	40.000 (9.500~43.800)
		kW	5,57 (2,20~6,15)	7,62 (2,81~8,29)	11,73 (2,78~12,84)
Alimentação Elétrica	Interior	Ø, V, Hz	1,220~240,50	1,220~240,50	1,220~240,50
	Exterior	Ø, V, Hz	1,220~240,50	1,220~240,50	3,380~415,50
Consumo	Arrefecimento	W	1.450 (670~2.027)	2.300 (747~2.930)	4.000 (890~4.300)
	Aquecimento	W	1.500 (540~1.640)	2.050 (650~2.850)	3.350 (780~3.950)
Corrente Absorvida	Arrefecimento	A	6,0 (3,2~9,0)	10,54 (3,9~13,1)	6,30 (1,4~6,8)
	Aquecimento	A	6,6 (2,7~7,3)	9,5 (3,5~12,7)	5,4 (1,3~6,20)
Eficiência Energética	SEER	W/W	6,1	6,1	6,1
	SCOP	W/W	4,0	4,0	4,0
Classe Eficiência Energética	Aquec./Arref.	A+/A++	A+/A++	A+/A++	
Caudal de Ar (Máx./Méd./Mín.)	m³/h	680/584/479	1247/1118/992	1700/1530/1300	
Nível de Ruído (A/M/B)	Interior	dB (A)	45,4/44/39	50/47,5/42	51/48/46
	Exterior	dB (A)	65	67	70
Dimensões (LxAxP)	Interior	mm	570 x 260 x 570	830 x 205 x 830	830 x 245 x 830
	Exterior	mm	805 x 554 x 330	890 x 673 x 342	946 x 810 x 410
	Painel	mm	647 x 50 x 647	950 x 55 x 950	950 x 55 x 950
Peso (Int/Ext/Painel)	kg	16/32,5/2,5	21,6/43,9/6	27,2/80,5/6	
Tubagens	Líquido	mm	Ø6,35 (1/4")	Ø9,52 (3/8")	Ø9,52 (3/8")
	Gás	mm	Ø12,7 (1/2")	Ø15,9 (5/8")	Ø15,9 (5/8")
Comprimento Tubagem	Máx.	m	30	50	75
Desnível	Máx.	m	20	25	30
Pré-Carga	kg/m		1,15/5	1,5/5	2,4/5
Carga Adicional Refrigerante	g/m		12	24	24
Alimentação			Exterior	Exterior	Exterior
Cabos de Alimentação	mm		3x2,5	3x2,5	5x2,5
Cabos Conexão entre Máquinas	mm		5x1,5	5x1,5	5x1,5
Gás Refrigerante			R32	R32	R32
Referência Painel			T-MBQ4-03E	T-MBQ4-04B	T-MBQ4-04B

As especificações incluídas neste documento podem sofrer alterações sem aviso prévio.



## CONDUTA

### CLIMATIZAÇÃO INVISÍVEL E MÁXIMO CONFORTO

As unidades do tipo **Conduta** da **UPLive**, permitem uma instalação discreta e em perfeita harmonia com a arquitetura dos espaços.

O seu design compacto permite que fiquem ocultas nos tetos falsos, ficando apenas visíveis os terminais de insuflação e retorno.

A versatilidade na colocação dos terminais de insuflação permitem uma climatização uniforme do espaço e sem correntes de ar.

#### Bomba de Condensados

Integrada de fábrica, permite a elevação dos condensados até 750mm.

#### Caudal de Ar Constante

A unidade ajusta automaticamente a pressão estática necessária em função do traçado de conduta, por forma a manter o volume de ar constante.

#### Retorno Versátil

O retorno pode ser efetuado pela retaguarda (standard) ou por baixo.

## CONDUTA

### CARACTERÍSTICAS

- Utilização de Emergência
- Detecção de Fuga de Refrigerante
- Auto Diagnóstico
- Arrefecimento a Baixas Temperaturas
- Modo Sleep
- Bomba de Condensados
- Comando por Cabo



MODELO	INTERIOR		UHI-18CSD/21	UHI-24CMD/21	UHI-36CMD/21
	EXTERIOR		UHI-18CO1/21	UHI-24CO1/21	UHI-36CO3/21
Capacidade	Arrefecimento	Btu/h	18.000 (9.250~20.000)	24.000 (10.990~26.500)	36.000 (9.300~40.200)
		kW	5,28 (2,71~5,86)	7,03 (3,22~7,77)	10,55 (2,73~11,79)
	Aquecimento	Btu/h	19.000 (7.500~21.000)	26.000 (9.580~28.285)	40.000 (9.500~43.800)
		kW	5,57 (2,20~6,15)	7,62 (2,81~8,29)	11,73 (2,78~12,84)
Alimentação Elétrica	Interior	Ø, V, Hz	1,220~240,50	1,220~240,50	1,220~240,50
	Exterior	Ø, V, Hz	1,220~240,50	1,220~240,50	3,380~415,50
Consumo	Arrefecimento	W	1.450 (670~2.027)	2.300 (747~2.930)	4.000 (890~4.300)
	Aquecimento	W	1.500 (540~1.640)	2.050 (650~2.850)	3.350 (780~3.950)
Corrente Absorvida	Arrefecimento	A	6,0 (3,2~9,0)	10,54 (3,9~13,1)	6,30 (1,4~6,8)
	Aquecimento	A	6,6 (2,7~7,3)	9,5 (3,5~12,7)	5,4 (1,3~6,20)
Eficiência Energética	SEER	W/W	6,1	6,1	6,1
	SCOP	W/W	4,0	4,0	4,0
Classe Eficiência Energética	Aquec./Arref.		A+/A++	A+/A++	A+/A++
Caudal de Ar (Máx./Méd./Mín.)		m³/h	911/706,3/515,2	1229/1035/825,1	2100/1800/1500
Pressão Estática Disponível		Pa	0-100	0-160	0-160
Nível de Ruído (A/M/B)	Interior	dB (A)	41/38/34/26	42/40/37/27	49,5/48/46/42,5
	Exterior	dB (A)	65	67	70
Dimensões (LxAxP)	Interior	mm	880 x 210 x 674	1100 x 249 x 774	1360 x 249 x 774
	Exterior	mm	805 x 554 x 330	890 x 673 x 342	946 x 810 x 410
Peso (Int/Ext)		kg	24,4/32,5	32,3/43,9	40,5/80,5
Tubagens	Líquido	mm	Ø6,35 (1/4")	Ø9,52 (3/8")	Ø9,52 (3/8")
	Gás	mm	Ø12,7 (1/2")	Ø15,9 (5/8")	Ø15,9 (5/8")
Comprimento Tubagem	Máx.	m	30	50	75
Desnível	Máx.	m	20	25	30
Pré-Carga		kg/m	1,15/5	1,5/5	2,4/5
Carga Adicional Refrigerante		g/m	12	24	24
Alimentação			Exterior	Exterior	Exterior
Cabos de Alimentação		mm	3x2,5	3x2,5	5x2,5
Cabos Conexão entre Máquinas		mm	5x1,5	5x1,5	5x1,5
Gás Refrigerante			R32	R32	R32

As especificações incluídas neste documento podem sofrer alterações sem aviso prévio.

# Solar Térmico

Poupança energética  
no aquecimento  
de águas




## **SIRIUS**

Sistema Termossifão  
Sistema de Circulação Forçada  
Sistema de Circulação Drain-back

## **SPICA**

Sistema Termossifão  
Sistema Termossifão Semi Perfil Baixo  
Sistema de Circulação Forçada  
Sistema de Circulação Drain-back

## **ACUMULADORES AQS**



Os **sistemas solares UPLive** são construídos sob as mais estritas normas de qualidade e comercializados em duas gamas: SIRIUS e SPICA.

**VANTAGENS:**

- Redução até 70% nos custos de energia para aquecimento de águas
- Redução em 30% das emissões de gases de efeito de estufa
- Sistemas com vida útil de aproximadamente 15 anos
- Funcionamento simples e fiável
- Pode ser integrado com sistemas de aquecimento já existentes (caldeiras, esquentadores, etc.)



## SIRIUS Sistemas de Termossifão

MODELOS SIRIUS: UTS-150D2.10SR • UTS-200D2.40SR • UTS-300D4.20SR

Soluções de aquecimento de águas sanitárias de elevado desempenho.

A gama de sistemas solares **Sirius da UPLive** é composta por termossifões que permitem obter uma energia limpa e gratuita para as suas necessidades de produção de água quente.

Com coletores solares planos seletivos, de elevado rendimento, e depósitos com perdas térmicas mínimas graças ao forte isolamento em poliuretano rígido com 40mm de espessura, a gama **Sirius** da **UPLive** caracteriza-se pela sua elevada eficiência, durabilidade e alto rendimento, mesmo em condições extremas.

Construídos utilizando materiais de qualidade e as mais avançadas técnicas de fabrico, estes sistemas são fiáveis por longos anos e apresentam uma excelente relação qualidade-preço.

### Coletores Solares

Alhetas de alumínio soldadas ultrasonicamente à tubagem de cobre com tratamento seletivo de titânio de alta eficiência.

### Acumuladores Solares

Vitrificados com dupla camada de esmalte e equipados com um apoio elétrico de 2.300W.

### Facilidade de Instalação

Estrutura de suporte em aço com tratamento anticorrosivo para montagem em telhados planos ou inclinados.



## DADOS TÉCNICOS

### SISTEMAS

REFERÊNCIA	Nº COLETORES	ÁREA TOTAL COLETORES	DIMENSÕES			PESO (KG)
			C	L	H	
UTS-150D2.10SR	1	2,1	2035	1090	1950	140
UTS-200D2.40SR	1	2,4	2215	1090	2100	170
UTS-300D4.20SR	2	4,2	2035	2190	2200	245

### DEPÓSITOS

- **ACABAMENTO EXTERIOR**  
Chapa de aço galvanizado lacado
- **PROTEÇÃO INTERIOR**  
Vitrificado de dupla camada de 400 micras cozido a alta temperatura
- **PERMUTADOR DE CALOR**  
De dupla camisa; pressão admissível 3 bar
- **ISOLAMENTO**  
Espuma poliuretano expandido (d= 35 kg/m<sup>3</sup>); esp. 40mm
- **PROTEÇÃO CATÓDICA**  
Ânodo de magnésio de 32x350mm; ligação rosca M8
- **RESISTÊNCIA ELÉTRICA DE APOIO**  
Potência 2,3Kw com termóstato bipolar



DEPÓSITO	UDV-150DH	UDV-200DH	UDV-300DH
Dimensões (mm)	585x985	585x1285	695x1430
Peso (kg)	75	93	130
Volume Permutador (L)	6	10	13

### COLETORES

COLETOR	UCS-2.10VSR	UCS-2.40VSR	UCS-2.80VSR
Dimensões (mm)	1090 x 1900 x 90	1090 x 2190 x 90	1275 x 2190 x 90
Área Total (m <sup>2</sup> )	2,1	2,4	2,8
Área de Abertura (m <sup>2</sup> )	1,87	2,16	2,58
Volume (L)	1,2	1,3	1,5
Peso (kg)	31	35	41
Pressão Máxima (bar)		10	
Temperatura de Estagnação (°C)		176	
Coefficiente de Absorção		0,95	
Coefficiente de Emissão		0,05	
Isolamento Posterior (mm)		50	
Isolamento Lateral (mm)		25	
Rendimento Ótico (η <sub>0a</sub> )		79,7%	
k1 (W/(m <sup>2</sup> k))		3,689	
k2 (W/(m <sup>2</sup> k <sup>2</sup> ))		0,012	
Solar keymark		011-7S2318 F	

As especificações incluídas neste documento podem sofrer alterações sem aviso prévio.



## SIRIUS Sistemas de circulação forçada

MODELOS DE DUAS SERPENTINAS:

UFS-200B2.4SR • UFS-300B4.2SR • UFS-500B6.3SR • UFS-800B9.6SR • UFS-1000B12SR

O modelo **UPLive Sirius** sistema solar de circulação forçada apresenta-se como uma solução eficiente, estética e versátil que permite, para além da produção de águas quentes sanitárias (AQS) efetuar o aquecimento das águas da piscina e o apoio ao aquecimento ambiente.

Estes sistemas são constituídos por: depósitos de acumulação de duas serpentinas, coletores seletivos, estrutura de suporte universal, grupo hidráulico, vaso de expansão solar, vaso de água fria, regulação solar, fluido térmico e válvula misturadora termostática (incluída até 500l).

Ideais para aplicações individuais e coletivas (habitação, serviços e indústria), proporcionam um elevado nível de desempenho e uma excelente integração arquitetónica.



### **Eficiência**

Coletores solares seletivos e depósitos verticais com isolamento PU de alta densidade.

### **Flexibilidade**

Sistemas flexíveis no momento do dimensionamento e com capacidade de evoluir para dar resposta à evolução das necessidades de consumo.

### **Conforto**

Elevada produção de AQS através de depósitos verticais com uma estratificação eficaz.

## DADOS TÉCNICOS

### SISTEMAS

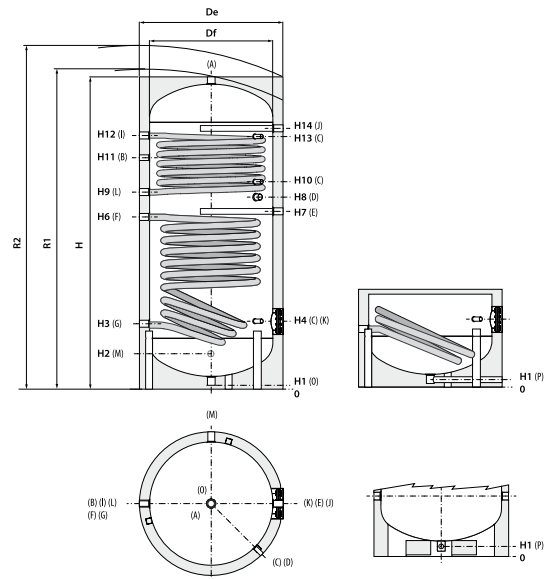
**Garantia de 5 anos**  
contra defeitos de fabrico nos coletores e depósitos.

REFERÊNCIA	COLETORES			DEPÓSITO	VOLUME (L)
	Modelo	Quantidade	Área Total (m <sup>2</sup> )		
UFS-200B2.4SR	UCS-2.40VSR	1	2,4	UDP-200BV/COR	200
UFS-300B4.2SR	UCS-2.10VSR	2	4,2	UDP-300BV/COR	300
UFS-500B6.3SR	UCS-2.10VSR	3	6,3	UDP-500BV/COR	500
UFS-800B9.6SR	UCS-2.40VSR	4	9,6	UDP-800BV/COR	800
UFS-1000B12SR	UCS-2.40VSR	5	12	UDP-1000BV/COR	1000

### DEPÓSITOS

Modelo	ACUMULADOR		PERMUTADOR	
	Pmax	Tmax	Pmax	Tmax
200 : 800	10 bar	90 °C	12 bar	110 °C
1000	8 bar			

MODELO	SUPERFÍCIE PERMUTADOR [m <sup>2</sup> ]		CLASSE EFIC. ENERGÉTICA
	Superior	Inferior	
200	0,5	0,8	<b>B</b>
300	0,7	1,2	<b>B</b>
500	1	1,8	<b>C</b>
800	1,6	2,7	<b>C</b>
1000	1,8	3,5	<b>C</b>



DEPÓSITO	UDP-200BV/COR	UDP-300BV/COR	UDP-500BV/COR	UDP-800BV/COR	UDP-1000BV/COR
Modelo	200	300	500	800	1000
Volume (lt)	189	291	498	789	1038
Peso (Kg)	65	83	134	232	272
De (mm)	550	650	750	950	1050
H (mm)	1434	1486	1786	2163	2217
LIGAÇÕES F					
O, P (Descarga)	1"1/4	1"1/4	1"1/4	3/4"	3/4"
M (Entrada Água Fria)	3/4"	1"	1"	1"	1"1/4
D (Resist. Elétrica)	1"1/2	1"1/2	1"1/2	2"	2"
B (Recirculação)	3/4"	1"	1"	1"	1"
A (Saída de A.Q.S)	1"1/4	1"1/4	1"1/4	1"1/4	1"1/2

### COLETORES

COLETOR	DIMENSÕES (mm)	ÁREA T. (m <sup>2</sup> )	ÁREA ABERT. (m <sup>2</sup> )	VOL. (L)	PESO (kg)	PRESSÃO MÁX. (bar)	TEMP. ESTAG. (°C)	ISOLAMENTO P. (mm)	ISOLAMENTO L. (mm)	REND. ÓTICO (η <sub>oa</sub> )
UCS-2.10VSR	1090 x 1900 x 90	2,1	1,87	1,2	31					
UCS-2.40VSR	1090 x 2190 x 90	2,4	2,16	1,3	35	10	176	50	25	79,7%
UCS-2.80VSR	1270 x 2190 x 90	2,8	2,58	1,5	41					
Solar keymark		UCS-2.10VSR		UCS-2.40VSR		UCS-2.80VSR				
		011-752318 F								

As especificações incluídas neste documento podem sofrer alterações sem aviso prévio.



## SIRIUS Sistemas de Circulação Drain-Back

MODELOS DE DUAS SERPENTINAS:

UDBS-200(M/B) 2.4 SR • UDBS-300(M/B/XL) 4.2 SR • UDBS-500(M/B/XL) 6.3 SR

Os **sistemas solares de circulação drain-back UPLive** são uma solução eficiente, estética e versátil que permite a produção de águas quentes sanitárias evitando o sobreaquecimento ou congelação da instalação, graças ao seu sistema de autodrenagem, tornando-se a instalação mais segura.

Estes sistemas são constituídos por: depósitos de acumulação, tanque de drenagem, coletor(es) seletivo(s), estrutura de suporte universal, grupo hidráulico, controlador solar e válvula misturadora termostática.

Ideais para aplicações individuais e coletivas (habitação, serviços e indústria), proporcionam um elevado nível de desempenho e uma excelente integração arquitetónica.



### Eficiência

Coletores solares seletivos e depósitos verticais com isolamento PU de alta densidade.

### Flexibilidade

Sistemas flexíveis no momento do dimensionamento e com capacidade de evoluir para dar resposta à evolução das necessidades de consumo.

### Conforto

Elevada produção de AQS através de depósitos verticais com uma estratificação eficaz.

## DADOS TÉCNICOS

### SISTEMAS

**Garantia de 5 anos**  
contra defeitos de fabrico nos coletores e depósitos.

REFERÊNCIA	COLETORES			DEPÓSITO	VOLUME (L)
	Modelo	Quantidade	Área Total (m <sup>2</sup> )		
UDBS-200*2.4SR	UCS-2.40VSR	1	2,4	UDP-200*V/COR	200
UDBS-300*4.2SR	UCS-2.10VSR	2	4,2	UDP-300*V/COR	300
UDBS-500*6.3SR	UCS-2.10VSR	3	6,3	UDP-500*V/COR	500

### DEPÓSITOS

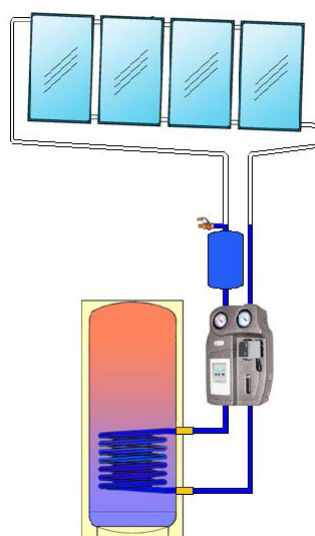
ACUMULADOR		PERMUTADOR	
Pmax	Tmax	Pmax	Tmax
10 bar	90 °C	12 bar	110 °C



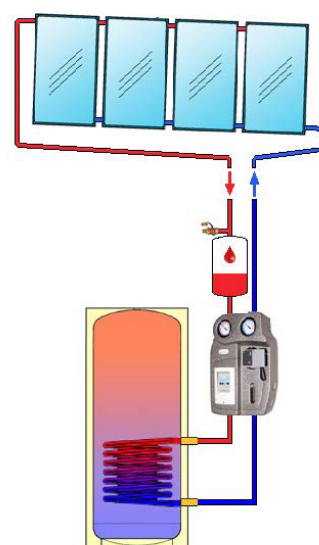
MODELO	SUPERFÍCIE PERMUTADOR [m <sup>2</sup> ]		CLASSE EFIC. ENERGÉTICA
	Superior	Inferior	
200	0,5	0,8	B
300	0,7	1,2	B
500	1	1,8	C

DEPÓSITO	UDP-200*V /COR	UDP-300*V /COR	UDP-500*V /COR
Modelo	200	300	500
Diâmetro (mm)	550	650	750
Altura (mm)	1434	1486	1786

### PARADO



### EM FUNCIONAMENTO



### COLETORES

COLETOR	DIMENSÕES (mm)	ÁREA T. (m <sup>2</sup> )	ÁREA ABERT. (m <sup>2</sup> )	VOL. (L)	PESO (kg)	PRESSÃO MÁX. (bar)	TEMP. ESTAG. (°C)	REND. ÓTICO (η <sub>0a</sub> )	SOLAR KEYMARK
UCS-2.10VSR	1090 x 1900 x 90	2,1	1,87	1,2	31	10	176	79,7%	011-7S2318 F
UCS-2.40VSR	1090 x 2190 x 90	2,4	2,16	1,3	35				

### TANQUE DE DRENAGEM

VOL. (L)	ALTURA (cm)	DIÂMETRO (cm)	LIGAÇÃO F	PESO (kg)
8	37,5	27,5	3/4"	4



As especificações incluídas neste documento podem sofrer alterações sem aviso prévio.



## SIRIUS Coletor

MODELOS: UCS-2.10VSR • UCS-2.40VSR • UCS-2.80VSR

Tecnologia solar de última geração com excelentes desempenhos.

O **coletor Sirius** é construído sob as mais estritas normas de qualidade. Destaca-se devido à combinação de um rendimento excelente com uma estética perfeita.

Obtém ótimos resultados graças a uma caixa de alumínio robustamente isolada, um absorvedor altamente seletivo e um vidro solar com elevada transmissibilidade.

### Alto Rendimento

Alhetas de alumínio soldadas ultrasonicamente à tubagem de cobre com tratamento seletivo de titânio de alta eficiência.

### Excelente durabilidade

Isolamento térmico com espessura de 50mm, constituído por espuma de poliuretano e lã de rocha. Acabamento posterior em polipropileno negro.

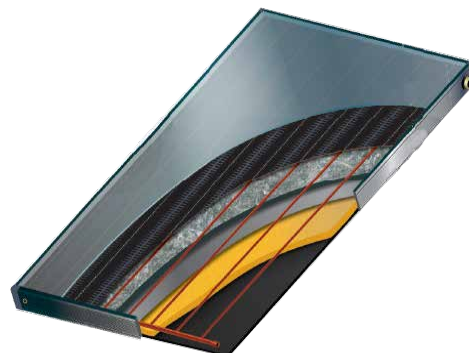
### Facilidade de instalação

Caixa de alumínio anodizado com guias próprias para uma perfeita fixação às estruturas de suporte.

## DADOS TÉCNICOS

### ESPECIFICAÇÕES

- Perfil de alumínio anodizado AL6063-T5
- Absorvedor seletivo de titânio, soldado a laser à grelha de cobre
- Coeficiente de absorção da superfície seletiva:  $\alpha = 0,95$
- Coeficiente de emissão da superfície seletiva:  $\epsilon = 0,05$
- Tubos coletores de cobre DN22
- Ligações do coletor em bronze: F3/4"
- Grelha de tubos de cobre de 8mm de diâmetro conetada aos tubos coletores de 22mm
- Vidro temperado com espessura de 3,2mm
- Transmissividade do vidro:  $\tau = 0,91$
- Isolamento posterior em lã de rocha com 25mm de espessura e, 25mm de poliuretano rígido injetado
- Isolamento lateral em poliuretano rígido injetado de 25mm
- Materiais de estanqueidade: juntas de borracha EPDM



### CARACTERÍSTICAS

COLETOR	UCS-2.10VSR	UCS-2.40VSR	UCS-2.80VSR
Dimensões (mm)	1090 x 1900 x 90	1090 x 2190 x 90	1275 x 2190 x 90
Área Total (m <sup>2</sup> )	2,1	2,4	2,8
Área de Abertura (m <sup>2</sup> )	1,87	2,16	2,58
Volume (L)	1,2	1,3	1,5
Peso (kg)	31	35	41
Pressão Máxima (bar)		10	
Temperatura de Estagnação (°C)		176	
Coefficiente de Absorção		0,95	
Coefficiente de Emissão		0,05	
Isolamento Posterior (mm)		50	
Isolamento Lateral (mm)		25	
Rendimento Ótico ( $\eta_{0a}$ )		79,7%	
k1 (W/(m <sup>2</sup> k))		3,689	
k2 (W/(m <sup>2</sup> k <sup>2</sup> ))		0,012	
Solar keymark		011-7S2318 F	



## SPICA Sistema Semi Perfil Baixo

MODELO SPICA HSPB: UTS-150D2HSPB • UTS-200D2.53HSPB

Solução ecológica de elevada eficiência. Ideal para manter a estética de moradias unifamiliares, graças ao seu painel horizontal a sua visibilidade é reduzida.

A gama de **sistemas solares termossifão de semi-perfil baixo SPICA da UPLive**, é composta por termossifões concebidos para proporcionar um elevado rendimento, com excelente durabilidade e de fácil instalação, em telhados planos.

São ideais para o conforto do seu lar, garantindo água quente durante quase todo o ano, mesmo em locais com pouca radiação solar, contribuindo para a preservação do ambiente.

Construídos utilizando materiais de qualidade e as mais avançadas técnicas de fabrico, estes sistemas são fiáveis por longos anos e apresentam uma excelente relação qualidade-preço.

### Eficiência

A utilização de sistemas solares termossifão pode fornecer uma economia de energia superior a 70%, consoante a radiação solar de cada região e o tamanho do sistema.

### Coletor Solar

Alhetas de alumínio soldadas ultrasonicamente à tubagem de cobre com tratamento seletivo de titânio de alta eficiência.

### Facilidade de Instalação

Estrutura de suporte em aço com tratamento anticorrosivo para montagem em telhados planos.



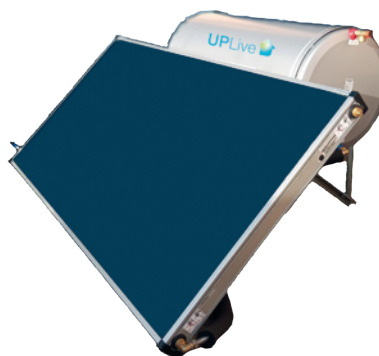
## DADOS TÉCNICOS

### SISTEMAS

REFERÊNCIA	Nº COLETORES	ÁREA TOTAL COLETORES	DIMENSÕES			PESO (KG)
			C	L	H	
UTS-150D2HSPB	1	2,0	1300	2000	950	110
UTS-200D2.53HSPB	1	2,53	1500	2000	1100	125

### DEPÓSITOS

- **INTERIOR DO DEPÓSITO**  
Aço preto de baixo teor em carbono de 3mm de espessura
- **PROTEÇÃO INTERIOR**  
Vitrificado de dupla camada tratado a 860°C (DIN 4753)
- **PERMUTADOR DE CALOR**  
Em chapa de aço de 1,5mm de espessura
- **ISOLAMENTO**  
Poliuretano expandido de alta densidade e livre de CFC
- **ACABAMENTO EXTERIOR**  
Alumínio com tratamento eletroestático Seaside Class
- **ÂNODO DE PROTEÇÃO**  
Vara magnésio de DN22 e comprimento de 500mm
- **RESISTÊNCIA ELÉTRICA DE APOIO**  
Potência 1,5Kw com termóstato bipolar



DEPÓSITO	UDV-150DH/012	UDV-200DH/012
Dimensões (mm)	500 x 1320	580 x 1320
Peso (kg)	64	70
Volume Permutador (L)	11,2	12,1
Volume Depósito (L)	140	189

### COLETORES

COLETOR	UCS-2.00HSP	UCS-2.53HSP
Dimensões (mm)	2000 x 1000 x 85	2000 x 1260 x 85
Área Total (m <sup>2</sup> )	2,0	2,53
Área de Abertura (m <sup>2</sup> )	1,83	2,34
Volume (L)	1,4	1,7
Peso (kg)	27	33
Pressão Máxima (bar)	10	
Temperatura de Estagnação (°C)	146	
Coefficiente de Absorção	0,93	
Coefficiente de Emissão	0,05	
Isolamento Posterior (mm)	30	
Isolamento Lateral (mm)	25	
Rendimento Ótico (η <sub>0a</sub> )	73,5%	
K1 (W/(m <sup>2</sup> K))	3,24	
k2 (W/(m <sup>2</sup> K))	0,025	
Solar Keymark	SKM 10003	

As especificações incluídas neste documento podem sofrer alterações sem aviso prévio.



## SPICA Sistemas de Termossifão

MODELOS SPICA: UTS-150D2.00SPA • UTS-200D2.53SPA • UTS-300D4.00SPA  
UTS-150D2.00SPB • UTS-200D2.53SPB • UTS-300D4.00SPB

Os **sistemas solares termossifão UPLive Spica** permitem o aproveitamento da energia solar na produção de águas quentes sanitárias da forma mais simples e económica.

São ideais para a satisfação das necessidades de água quente de uma família, contribuindo para a preservação do ambiente.

Os sistemas são constituídos por: depósito de acumulação, coletor(es), acessórios hidráulicos, fluido térmico, resistência elétrica e estrutura de suporte universal (telhado inclinado/plano).

A série **SPICA** distingue-se pelo tratamento seletivo de titânio da placa absorvedora do coletor que equipa os sistemas.

### Rendimento Elevado

Sistemas tecnologicamente eficazes, de baixa manutenção e com valores muito competitivos.

### Durabilidade e Estética

Soluções concebidas para garantir durabilidade e eficiência e esteticamente harmoniosas.

### Facilidade de Instalação

Estrutura de suporte robusta, simples e universal (a mesma para instalações em terraço ou telhado). Ligações hidráulicas simples e rápidas.

## DADOS TÉCNICOS

### SISTEMAS

REFERÊNCIA	Nº COLETORES	ÁREA TOTAL COLETORES	DIMENSÕES SUPORTE			PESO (KG)
			C	L	A	
UTS-150D2.00SPA	1	2,0	1865	860	1500	136
UTS-200D2.53SPA	1	2,53	1865	860	1500	148
UTS-300D4.00SPA	2	4,0	1865	1040	1500	220
UTS-150D2.00SPB	1	2,0	2050	860	1040	129
UTS-200D2.53SPB	1	2,53	2050	860	1040	143
UTS-300D4.00SPB	2	4,0	2050	1040	1040	216

### DEPÓSITOS

- **INTERIOR DO DEPÓSITO**  
Aço preto de baixo teor em carbono
- **PROTEÇÃO INTERIOR**  
Vitrificado de dupla camada de 860°C (DIN 4753, parte 3)
- **PERMUTADOR DE CALOR**  
De dupla camisa em aço de baixo teor em carbono; espessura de 1,5mm
- **ISOLAMENTO**  
Espuma poliuretano expandido ( $d = 42 \text{ kg/m}^3$ ); espessura de 50mm
- **ACABAMENTO EXTERIOR**  
Tratamento eletroestático *Seaside Class*
- **ÂNODO DE PROTEÇÃO**  
Vara de magnésio de DN22 e comprimento de 500mm
- **RESISTÊNCIA ELÉTRICA DE APOIO**  
Potência 1,5Kw com termóstato bipolar



DEPÓSITO	UDV-150DH/012	UDV-200DH/012	UDV-300DH/012
Dimensões (mm)	500 x 1320	580 x 1320	580 x 1820
Peso (kg)	64	70	110
Volume Permutador (L)	11,2	12,1	23
Volume Depósito (L)	140	189	295

### COLETORES

COLETOR	UCS-2.00VSP	UCS-2.53VSP
Dimensões (mm)	1000 x 2000 x 85	1258 x 2009 x 85
Área Total (m <sup>2</sup> )	2,0	2,53
Área de Abertura (m <sup>2</sup> )	1,77	2,26
Volume (L)	1,5	1,7
Peso (kg)	37,5	47
Pressão Máxima (bar)	10	
Temperatura de Estagnação (°C)	146	
Coefficiente de Absorção	0,95	
Coefficiente de Emissão	0,05	
Isolamento Posterior (mm)	30	
Isolamento Lateral (mm)	25	
Rendimento Ótico ( $\eta_{0a}$ )	73,5%	
k1 (W/(m <sup>2</sup> k))	3,24	
k2 (W/(m <sup>2</sup> k <sup>2</sup> ))	0,025	
Solar keymark	SKM 10003	

As especificações incluídas neste documento podem sofrer alterações sem aviso prévio.



## SPICA Sistemas de circulação forçada

MODELOS DE DUAS SERPENTINAS:

UFS-200B2.53SP • UFS-300B4SP • UFS-500B6SP • UFS-800B10.1SP • UFS-1000B12.7SP

Os **sistemas solares de circulação forçada UPLive Spica** apresentam-se como uma solução eficiente, estética e versátil que permite, para além da produção de águas quentes sanitárias (AQS), efetuar o aquecimento das águas da piscina e o apoio ao aquecimento ambiente.

Estes sistemas são constituídos por: depósitos de acumulação de duas serpentinas, coletores seletivos, estrutura de suporte universal, grupo hidráulico, vaso de expansão solar, vaso de água fria, regulação solar, fluido térmico e válvula misturadora termostática.

Ideais para aplicações individuais e coletivas (habitação, serviços e indústria), proporcionam um elevado nível de conforto e uma excelente integração arquitetónica.

### Eficiência

Coletores solares seletivos e depósitos verticais com isolamento PU de alta densidade.

### Flexibilidade

Sistemas flexíveis no momento do dimensionamento e com capacidade de evoluir para dar resposta à evolução das necessidades de consumo.

### Conforto

Elevada produção de AQS através de depósitos verticais com uma estratificação eficaz.



## DADOS TÉCNICOS

### SISTEMAS

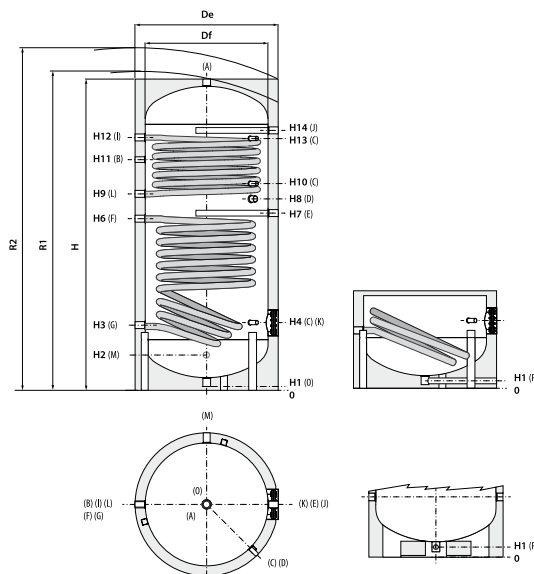
**Garantia de 5 anos**  
contra defeitos de fabrico nos coletores e depósitos.

REFERÊNCIA	COLETORES			DEPÓSITO	VOLUME (L)
	Modelo	Quantidade	Área Total (m <sup>2</sup> )		
UFS-200B2.53SP	UCS-2.53VSP	1	2,53	UDP-200BV/COR	200
UFS-300B4SP	UCS-2.00VSP	2	4,0	UDP-300BV/COR	300
UFS-500B6SP	UCS-2.00VSP	3	6,0	UDP-500BV/COR	500
UFS-800B10.1SP	UCS-2.53VSP	4	10,1	UDP-800BV/COR	800
UFS-1000B12.7SP	UCS-2.53VSP	5	12,7	UDP-1000BV/COR	1000

### DEPÓSITOS

Modelo	ACUMULADOR		PERMUTADOR	
	Pmax	Tmax	Pmax	Tmax
200 : 800	10 bar	90 °C	12 bar	110 °C
1000	8 bar			

MODELO	SUPERFÍCIE PERMUTADOR [m <sup>2</sup> ]		CLASSE EFIC. ENERGÉTICA
	Superior	Inferior	
200	0,5	0,8	B
300	0,7	1,2	B
500	1	1,8	C
800	1,6	2,7	C
1000	1,8	3,5	C



DEPÓSITO	UDP-200BV/COR	UDP-300BV/COR	UDP-500BV/COR	UDP-800BV/COR	UDP-1000BV/COR
Modelo	200	300	500	800	1000
Volume (lt)	189	291	498	789	1038
Peso (Kg)	65	83	134	232	272
De (mm)	550	650	750	950	1050
H (mm)	1434	1486	1786	2163	2217

#### LIGAÇÕES F

O, P (Descarga)	1"1/4	1"1/4	1"1/4	3/4"	3/4"
M (Entrada Água Fria)	3/4"	1"	1"	1"	1"1/4
D (Resist. Elétrica)	1"1/2	1"1/2	1"1/2	2"	2"
B (Recirculação)	3/4"	1"	1"	1"	1"
A (Saída de A.Q.S)	1"1/4	1"1/4	1"1/4	1"1/4	1"1/2

### COLETORES

COLETOR	DIMENSÕES (mm)	ÁREA T. (m <sup>2</sup> )	ÁREA ABERT. (m <sup>2</sup> )	VOL. (L)	PESO (Kg)	PRESSÃO MÁX. (bar)	TEMP. ESTAG. (°C)	ISOLAMENTO P. (mm)	ISOLAMENTO L. (mm)	REND. ÓTICO (ηoa)
UCS-2.00VSP	1017 x 2017 x 90	2,00	1,77	1,43	37,50	10	184	30	20	77%
UCS-2.53VSP	1278 x 202 x 90	2,53	2,27	1,70	47,00					

As especificações incluídas neste documento podem sofrer alterações sem aviso prévio.



## SPICA Sistemas de Circulação Drain-Back

MODELOS DE DUAS SERPENTINAS:

UDBS-200(M/B) 2.53 SP • UDBS-300(M/B/XL) 4 SP • UDBS-500(M/B/XL) 6 SP

Os **sistemas solares de circulação drain-back UPLive** são uma solução eficiente, estética e versátil que permite a produção de águas quentes sanitárias evitando o sobreaquecimento ou congelação da instalação, graças ao seu sistema de autodrenagem, tornando-se a instalação mais segura.

Estes sistemas são constituídos por: depósitos de acumulação, tanque de drenagem, coletor(es) seletivo(s), estrutura de suporte universal, grupo hidráulico, controlador solar e válvula misturadora termostática.

Ideais para aplicações individuais e coletivas (habitação, serviços e indústria), proporcionam um elevado nível de desempenho e uma excelente integração arquitetónica.



### **Eficiência**

Coletores solares seletivos e depósitos verticais com isolamento PU de alta densidade.

### **Flexibilidade**

Sistemas flexíveis no momento do dimensionamento e com capacidade de evoluir para dar resposta à evolução das necessidades de consumo.

### **Conforto**

Elevada produção de AQS através de depósitos verticais com uma estratificação eficaz.

## DADOS TÉCNICOS

### SISTEMAS

**Garantia de 5 anos**  
contra defeitos de fabrico nos coletores e depósitos.

REFERÊNCIA	COLETORES			DEPÓSITO	VOLUME (L)
	Modelo	Quantidade	Área Total (m <sup>2</sup> )		
UDBS-200*2.53SP	UCS-2.53VSP	1	2,53	UDP-200*V/COR	200
UDBS-300*4SP	UCS-2.00VSP	2	4,0	UDP-300*V/COR	300
UDBS-500*6SP	UCS-2.00VSP	3	6,0	UDP-500*V/COR	500

### DEPÓSITOS

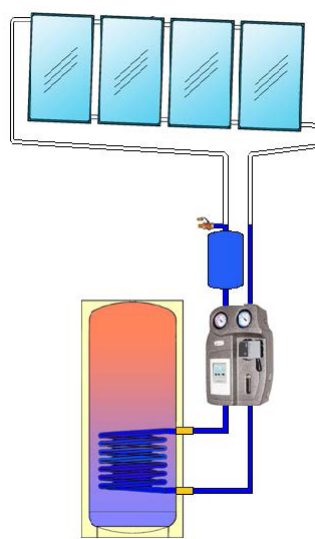
ACUMULADOR		PERMUTADOR	
Pmax	Tmax	Pmax	Tmax
10 bar	90 °C	12 bar	110 °C



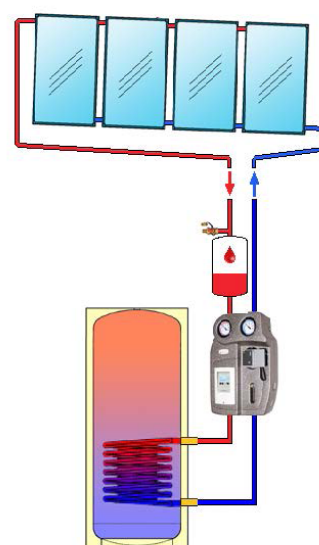
MODELO	SUPERFÍCIE PERMUTADOR [m <sup>2</sup> ]		CLASSE EFIC. ENERGÉTICA
	Superior	Inferior	
200	0,5	0,8	B
300	0,7	1,2	B
500	1	1,8	C

DEPÓSITO	UDP-200*V /COR	UDP-300*V /COR	UDP-500*V /COR
Modelo	200	300	500
Diâmetro (mm)	550	650	750
Altura (mm)	1434	1486	1786

### PARADO



### EM FUNCIONAMENTO



### COLETORES

COLETOR	DIMENSÕES (mm)	ÁREA T. (m <sup>2</sup> )	ÁREA ABERT. (m <sup>2</sup> )	VOL. (L)	PESO (kg)	PRESSÃO MÁX. (bar)	TEMP. ESTAG. (°C)	REND. ÓTICO (η <sub>0a</sub> )	SOLAR KEYMARK
UCS-2.00VSP	1000 x 2000 x 85	2,0	1,83	1,4	27	10	146	73,5%	SKM 10003
UCS-2.53VSP	1258 x 2000 x 85	2,53	2,34	1,7	33				

### TANQUE DE DRENAGEM

VOL. (L)	ALTURA (cm)	DIÂMETRO (cm)	LIGAÇÃO F	PESO (kg)
8	37,5	27,5	3/4"	4



As especificações incluídas neste documento podem sofrer alterações sem aviso prévio.



## SPICA Coletor

MODELOS: UCS-2.00VSP • UCS-2.53VSP

Tecnologia solar de última geração com excelentes desempenhos.

O **coletor Spica** é construído sob as mais estritas normas de qualidade. Destaca-se devido à combinação de um rendimento excelente com uma estética perfeita.

Obtém ótimos resultados graças a uma caixa de alumínio robustamente isolada, um absorvedor altamente seletivo e um vidro solar com elevada transmissibilidade.

### Alto Rendimento

Alhetas de alumínio soldadas ultrasonicamente à tubagem de cobre com tratamento seletivo de titânio de alta eficiência.

### Excelente durabilidade

Isolamento térmico com espessura de 30mm, constituído por lã de rocha. Acabamento posterior em alumínio.

### Facilidade de instalação

Caixa de alumínio Al Mg Si com ligações hidráulicas em cobre DN22.



## DADOS TÉCNICOS

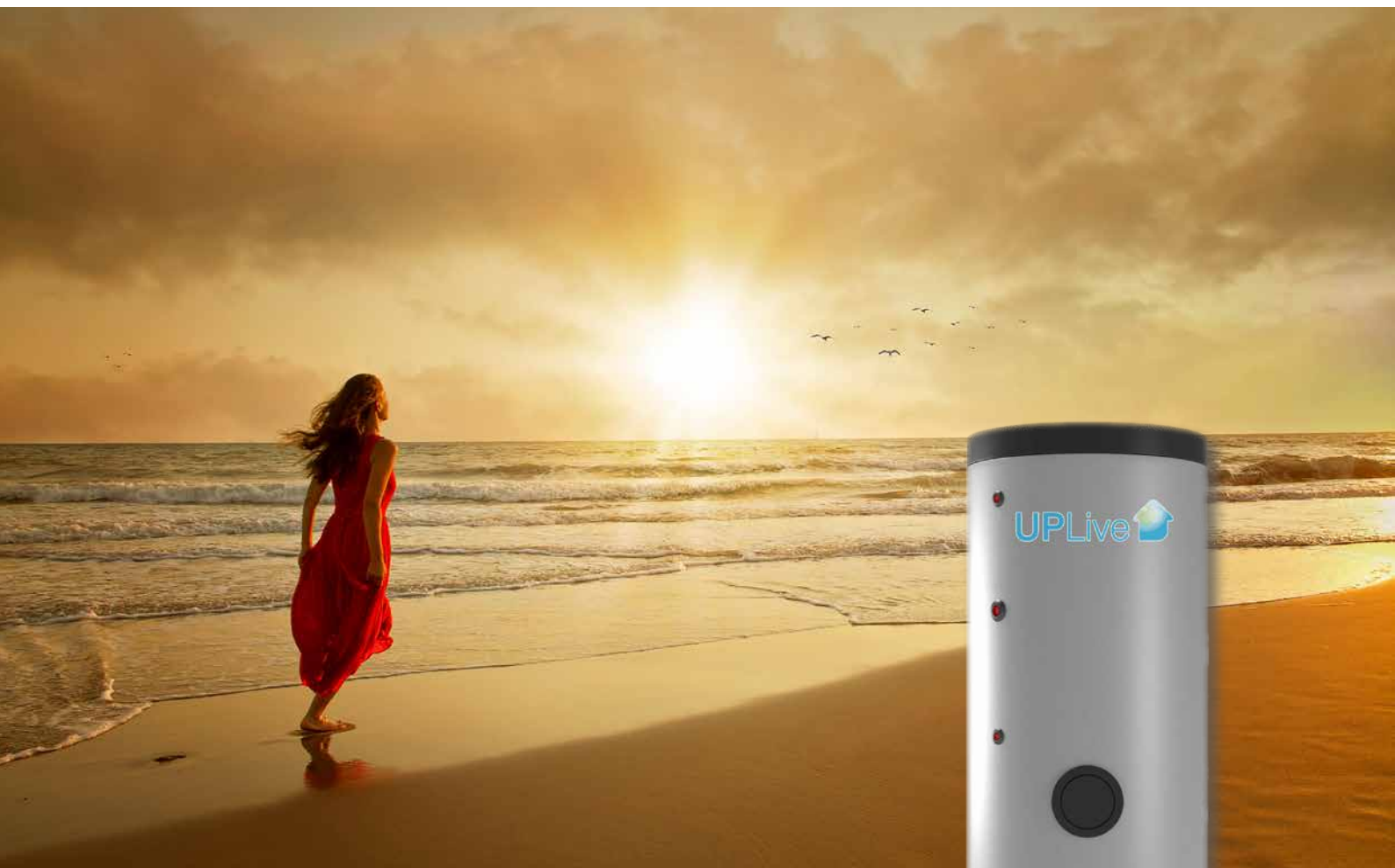
### ESPECIFICAÇÕES

- Perfil de alumínio Al Mg Si 0,5 com tratamento exterior de pintura eletrostática a forno do tipo *Seaside Class*
- Absorvedor seletivo de titânio, soldado a laser à grelha de cobre
- Coeficiente de absorção da superfície seletiva:  $\alpha = 0,95$
- Coeficiente de emissão da superfície seletiva:  $\epsilon = 0,05$
- Tubos coletores de cobre DN22
- Ligações do coletor em cobre DN22
- Grelha de tubos de cobre de 8mm de diâmetro conetada aos tubos coletores de 22mm
- Vidro prismático do tipo Securit com espessura de 4mm
- Transmissividade do vidro:  $\tau = 0,93$
- Isolamento posterior em lã de rocha com 30mm de espessura
- Isolamento lateral em lã de rocha com 20mm de espessura
- Materiais de estanqueidade: silicone negro e borracha EPDM



### CARACTERÍSTICAS

COLETOR	UCS-2.00VSP	UCS-2.53VSP
Dimensões (mm)	1000 x 2000 x 85	1260 x 2000 x 85
Área Total (m <sup>2</sup> )	2,0	2,53
Área de Abertura (m <sup>2</sup> )	1,83	2,34
Volume (L)	1,4	1,7
Peso (kg)	27	33
Pressão Máxima (bar)	10	
Temperatura de Estagnação (°C)	146	
Coefficiente de Absorção	0,95	
Coefficiente de Emissão	0,05	
Isolamento Posterior (mm)	30	
Isolamento Lateral (mm)	25	
Rendimento Ótico ( $\eta_{0a}$ )	73,5%	
k1 (W/(m <sup>2</sup> k))	3,24	
k2 (W/(m <sup>2</sup> k <sup>2</sup> ))	0,025	
Solar keymark	SKM 10003	



## ACUMULADOR AQS 1S

PARA ÁGUA QUENTE SANITÁRIA COM UM PERMUTADOR FIXO

### • APLICAÇÃO

Produção e armazenamento de água quente sanitária (AQS)

### • MATERIAL

Aço de carbono revestido com Polywarm® (certificação ACS – SSICA – DVGW – W270 – WRAS)

### • ISOLAMENTO

**Rijo:** Espuma ecológica de poliuretano rígido com alto isolamento térmico nos modelos até 500L.

**Flexível:** Lã de poliéster NOFIRE® 100% feita de material reciclável, com alto isolamento térmico para modelos superiores a 500L.

Classe de resistência ao fogo B-s2d0 de acordo com EN1350. Revestimento externo em PVC cinza

### • PROTEÇÃO CATÓDICA

Ânodos de magnésio

### • JUNTA DE FLANGE

Juntas de silicone adequadas para água destinada ao consumo humano (testado de acordo com diretiva 98/83/CE), temperatura máxima até 200°C. Flange de inspeção de aço de carbono com tratamento Polywarm®

### • GARANTIA

5 anos - Veja as condições gerais de venda e garantia

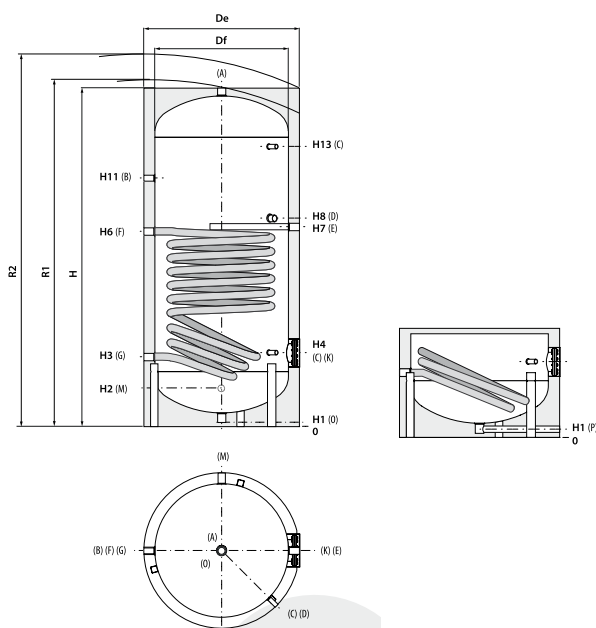
MODELO	SUPERFÍCIE PERMUTADOR [m <sup>2</sup> ]	CLASSE EFIC. ENERGÉTICA
200	0,8	B
300	1,2	B
500	1,8	C
800	2,7	C
1000	3,5	C





## DADOS TÉCNICOS

### DIMENSÕES



#### Legenda

- A- Saída de água quente sanitária
- B- Recirculação
- C- Instrumentação 1/2" F
- D- Resistência elétrica
- E- Ânodo de magnésio 1" 1/4 F
- F- Ligação entrada permutador inferior 1" 1/4 F
- G- Ligação saída permutador inferior 1" 1/4 F
- K- Flange de inspeção
- M- Entrada de água fria
- N- Instrumentação 1/2" F
- O- Descarga 1" 1/4 F para modelos < 500
- P- Descarga para modelos > 500

Modelo	ACUMULADOR		PERMUTADOR	
	Pmax	Tmax	Pmax	Tmax
200 : 800	10 bar	90 °C	12 bar	110 °C
1000	8 bar			

### ESPECIFICAÇÕES

DEPÓSITO	UDP-200MV/COR	UDP-300MV/COR	UDP-500MV/COR	UDP-800MV/COR	UDP-1000MV/COR
Modelo	200	300	500	800	1000
Volume (lt)	189	291	498	789	1038
Peso (Kg)	55	67	120	184	215
De (mm)	550	650	750	950	1050
R1 (mm)	-	-	-	2200	2265
R2 (mm)	1536	1622	1937	-	-
H (mm)	1434	1486	1786	2163	2217
H1 (mm)	70	70	70	101	89
H2 (mm)	220	246	271	493	524
H3 (mm)	285	311	346	428	439
H4 (mm)	325	381	411	483	499
H6 (mm)	811	832	1036	1181	1279
H7 (mm)	855	871	1076	1243	1309
H8 (mm)	915	931	1144	1308	1364
H11 (mm)	1089	1101	1331	1598	1584
H13 (mm)	1195	1221	1476	1788	1819
K (mm)	Øi120/Øe180	Øi120/Øe180	Øi120/Øe180	Øi170/Øe240	Øi170/Øe240
LIGAÇÕES F					
O,P	1"1/4	1"1/4	1"1/4	3/4"	3/4"
M	3/4"	1"	1"	1"	1"1/4
D	1"1/2	1"1/2	1"1/2	2"	2"
B	3/4"	1"	1"	1"	1"
A	1"1/4	1"1/4	1"1/4	1"1/4	1"1/2

As especificações incluídas neste documento podem sofrer alterações sem aviso prévio.



## ACUMULADOR AQS 2S

PARA ÁGUA QUENTE SANITÁRIA COM DOIS PERMUTADORES FIXOS

### • APLICAÇÃO

Produção e armazenamento de água quente sanitária (AQS)

### • MATERIAL

Aço de carbono revestido com Polywarm®  
(certificação ACS – SSICA – DVGW – W270 – WRAS)

### • ISOLAMENTO

**Rijo:** Espuma ecológica de poliuretano rígido com alto isolamento térmico nos modelos até 500L.

**Flexível:** Lã de poliéster NOFIRE® 100% feita de material reciclável, com alto isolamento térmico para modelos superiores a 500L.

Classe de resistência ao fogo B-s2d0 de acordo com EN1350. Revestimento externo em PVC cinza.

### • PROTEÇÃO CATÓDICA

Ânodos de magnésio

### • JUNTA DE FLANGE

Juntas de silicone adequadas para água destinada ao consumo humano (testado de acordo com diretiva 98/83/CE), temperatura máxima até 200°C. Flange de inspeção de aço de carbono com tratamento Polywarm®

### • GARANTIA

5 anos - Veja as condições gerais de venda e garantia

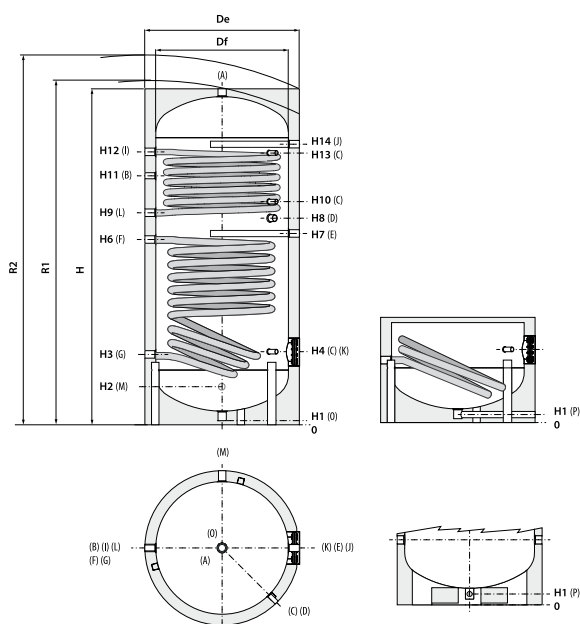
MODELO	SUPERFÍCIE PERMUTADOR [m <sup>2</sup> ]	CLASSE EFIC. ENERGÉTICA
200	0,8	B
300	1,2	B
500	1,8	C
800	2,7	C
1000	3,5	C





## DADOS TÉCNICOS

### DIMENSÕES



#### Legenda

- A - Saída de água quente sanitária
- B - Recirculação
- C - Instrumentação 1/2" F
- D - Resistência elétrica
- E - Ânodo de magnésio 1" 1/4 F
- F - Ligação entrada permutador inferior 1" 1/4 F
- G - Ligação saída permutador inferior 1" 1/4 F
- I - Ligação entrada permutador superior 1" 1/4 F
- J - 2º ânodo de magnésio (modelos > 500)
- K - Flange de inspeção
- L - Ligação saída permutador superior 1" 1/4 F
- M - Entrada de água fria
- N - Instrumentação 1/2" F
- O - Descarga 1" 1/4 F para modelos < 500
- P - Descarga para modelos > 500

Modelo	ACUMULADOR		PERMUTADOR	
	Pmax	Tmax	Pmax	Tmax
200 : 800	10 bar	90 °C	12 bar	110 °C
1000	8 bar			

### ESPECIFICAÇÕES

REFERÊNCIA	UDP-200BV/COR	UDP-300BV/COR	UDP-500BV/COR	UDP-800BV/COR	UDP-1000BV/COR
Modelo	200	300	500	800	1000
Volume (lt)	189	291	498	789	1038
Peso (Kg)	65	83	134	232	272
De (mm)	550	650	750	950	1050
R1 (mm)	-	-	-	2200	2265
R2 (mm)	1536	1622	1937	-	-
H (mm)	1434	1486	1786	2163	2217
H1 (mm)	70	70	70	101	89
H2 (mm)	220	246	271	493	524
H3 (mm)	285	311	346	428	439
H4 (mm)	325	381	411	483	499
H6 (mm)	811	832	1036	1181	1279
H7 (mm)	855	871	1076	1243	1309
H8 (mm)	915	931	1144	1308	1364
H9 (mm)	960	981	1186	1362	1399
H10 (mm)	1105	1076	1296	1579	1609
H11 (mm)	1089	1101	1331	1598	1584
H12 (mm)	1195	1221	1476	1770	1819
H13 (mm)	1195	1221	1476	1788	1819
H14 (mm)	-	-	-	1808	1839
K (mm)	Øi120/Øe180	Øi120/Øe180	Øi120/Øe180	Øi170/Øe240	Øi170/Øe240
LIGAÇÕES F					
O,P	1"1/4	1"1/4	1"1/4	3/4"	3/4"
M	3/4"	1"	1"	1"	1"1/4
D	1"1/2	1"1/2	1"1/2	2"	2"
B	3/4"	1"	1"	1"	1"
A	1"1/4	1"1/4	1"1/4	1"1/4	1"1/2

As especificações incluídas neste documento podem sofrer alterações sem aviso prévio.



## ACUMULADOR AQS 2XL

PARA ÁGUA QUENTE SANITÁRIA COM UM PERMUTADOR FIXO

### • APLICAÇÃO

Produção e armazenamento de água quente sanitária (AQS)

### • MATERIAL

Aço de carbono revestido com Polywarm® (certificação ACS – SSICA – DVGW – W270 – WRAS)

### • ISOLAMENTO

**Rijo:** Espuma ecológica de poliuretano rígido com alto isolamento térmico nos modelos até 500L. Revestimento externo em PVC cinza.

### • PROTEÇÃO CATÓDICA

Ânodos de magnésio

### • JUNTA DE FLANGE

Juntas de silicone adequadas para água destinada ao consumo humano (testado de acordo com diretiva 98/83/CE), temperatura máxima até 200°C. Flange de inspeção de aço de carbono com tratamento Polywarm®

### • GARANTIA

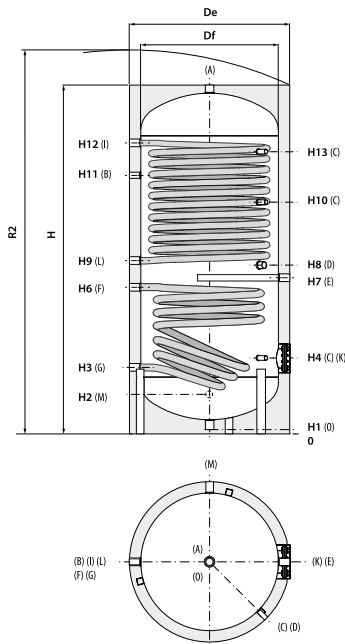
5 anos - Veja as condições gerais de venda e garantia

MODELO	SUPERFÍCIE PERMUTADOR [m <sup>2</sup> ]		CLASSE EFIC. ENERGÉTICA
	Superior	Inferior	
200	1,4	0,4	B
300	1,9	0,9	B
500	3,1	1,4	C



## DADOS TÉCNICOS

### DIMENSÕES



#### Legenda

- A - Saída de água quente sanitária
- B - Recirculação
- C - Instrumentação 1/2" F
- D - Resistência elétrica
- E - Ânodo de magnésio 1" 1/4 F
- F - Ligação entrada permutador inferior 1" 1/4 F
- G - Ligação saída permutador inferior 1" 1/4 F
- I - Ligação entrada permutador superior 1" 1/4 F
- J - 2º ânodo de magnésio (modelos > 500)
- K - Flange de inspeção
- L - Ligação saída permutador superior 1" 1/4 F
- M - Entrada de água fria
- N - Instrumentação 1/2" F
- O - Descarga 1" 1/4 F

Modelo	ACUMULADOR		PERMUTADOR	
	Pmax	Tmax	Pmax	Tmax
200 : 500	10 bar	90 °C	12 bar	110 °C

### ESPECIFICAÇÕES


REFERÊNCIA	UDP-200BV/XL	UDP-300BV/XL	UDP-500BV/XL
Modelo	200	300	500
Volume (lt)	189	291	498
Peso (Kg)	65	83	134
De (mm)	550	650	750
R2 (mm)	1540	1620	1940
H (mm)	1440	1486	1786
H1 (mm)	65	65	65
H2 (mm)	220	246	271
H3 (mm)	285	311	346
H4 (mm)	325	381	411
H6 (mm)	475	596	671
H7 (mm)	500	616	691
H8 (mm)	535	651	726
H9 (mm)	570	686	761
H10 (mm)	1105	1076	1296
H11 (mm)	1089	1090	1091
H12 (mm)	1200	1226	1473
H14 (mm)	1195	1196	1197
K (mm)	Øi120/Øe180	Øi120/Øe180	Øi120/Øe180
LIGAÇÕES F			
M	3/4"	1"	1"
D	1"1/2	1"1/2	1"1/2
B	3/4"	1"	1"
A	1"1/4	1"1/4	1"1/4

As especificações incluídas neste documento podem sofrer alterações sem aviso prévio.

An underwater photograph of a swimming pool. The water is clear and blue, with sunlight filtering through from the top right, creating a bright, shimmering effect. The pool floor is visible at the bottom, showing a grid pattern of light-colored tiles. The overall atmosphere is bright and serene.

# **Bombas de Calor para Piscina**





## A solução ideal para o aquecimento de piscinas.

A preocupação ambiental e a máxima poupança de energia no funcionamento dos equipamentos, guiou-nos até mais uma gama de soluções **UPLive**: bombas de calor para piscina com tecnologia **Full Inverter**.

A inovação tecnológica permite-nos continuar a busca pela máxima eficiência e conforto, com o mínimo de impacto ambiental.



## BOMBA DE CALOR PARA PISCINA

MODELOS: UBCP AIR10 • AIR13 • AIR15 • AIR28T • AIR35T

A **Bomba de Calor Full-Inverter UPLive** é uma solução desenvolvida para aquecer a água da piscina ao menor custo possível.

Baseado na tecnologia *Full-Inverter*, aplicada tanto ao compressor como ao ventilador, o funcionamento ajustado exatamente às necessidades do momento permite uma poupança máxima no consumo elétrico, ruído mínimo e uma maior durabilidade do equipamento. Wi-Fi incluído para uma utilização mais confortável.

Uma solução altamente eficiente funcionando em média a 50% da sua capacidade durante a época de utilização da piscina exterior, permite uma poupança no consumo elétrico e, ao mesmo tempo, contribui significativamente para a redução das emissões de CO<sub>2</sub>.

### Máxima Poupança

Em média, a bomba de calor funcionará a 50% da sua capacidade com um elevado coeficiente de desempenho (COP) de 6,5 ou seja, consumirá 1kw de eletricidade para fornecer pelo menos 6,5kw para o aquecimento da água da sua piscina.

### Funcionamento Mais Silencioso

A tecnologia *Full Inverter* permite que a bomba de calor se ajuste às necessidades e trabalhe na maior parte do tempo, abaixo da potência máxima. O ruído de funcionamento é significativamente menor do que o de uma bomba de calor convencional (On/Off).

### Arranque Suave

A bomba de calor UPLive arranca com um consumo elétrico baixo até estabilizar o seu funcionamento. O seu compressor Mitsubishi DC Inverter é sinónimo de garantia de fiabilidade e longevidade, para além de equilíbrio na sua instalação elétrica.

## DADOS TÉCNICOS

### MODO DE FUNCIONAMENTO

Nos primeiros 5 dias da época, a bomba de calor trabalhará a 100% da sua capacidade até que a temperatura desejada da água seja atingida. Para manter a temperatura nos restantes 175 dias, a bomba de calor trabalhará em média somente a 50% da sua capacidade com um elevado coeficiente de desempenho (COP) de 6,5 a 7 (Tar=15°C; Tágua=26°C).

Temos então dois modos de funcionamento:

· **MODO SMART**

Funcionamento inteligente de acordo com a necessidade de aquecimento da água da sua piscina; variação da potência até 100% da sua capacidade.

· **MODO SILENCE**

Funcionamento mais silencioso e aconselhável a sua seleção após a temperatura desejada ter sido atingida; variação da potência até 80% da sua capacidade.



### CARATERÍSTICAS

DADOS TÉCNICOS		UBCP-AIR10	UBCP-AIR13	UBCP-AIR15	UBCP-AIR28T	UBCP-AIR35T
Volume da Piscina	m³	25~45	30~55	35~65	65~120	90~160
Temperatura do Ar	°C	-7~43				
<b>Condições de desempenho: Ar 26°C; Água 26°C e Humidade 80%</b>						
Capacidade de Aquecimento	kW	10,3	12,8	15,0	27,0	35,6
COP		14,5~6,9	15,0~7,4	15,5~6,7	14,5~6,2	14,6~5,5
COP a 50%		10,4	11,0	10,9	10,8	10,3
<b>Condições de desempenho: Ar 15°C; Água 26°C e Humidade 70%</b>						
Capacidade de Aquecimento	kW	7,1	8,9	10,5	18,0	24,0
COP		7,3~4,6	7,7~4,8	7,8~4,6	7,6~4,5	7,7~4,5
COP a 50%		6,4	6,8	6,6	6,5	6,8
Potência de Entrada Nominal	kW	0.19~1.5	0.22~1.73	0.27~2.2	0.53~3.9	0.62~5.2
Corrente de Entrada Nominal	A	0.83~6.5	0.96~7.52	1.17~9.6	0.76~5.6	0.89~7.4
Corrente de Entrada Máxima	A	10,0	12,0	13,5	7,0	9,5
Alimentação Elétrica		230V/1Ph/50Hz			400V/3Ph/50Hz	
Permutador		Tubo de Titânio em espiral				
Gás Refrigerante		R32				
Caudal de Água	m³/h	3~4	4~6	5~7	10~12	12~18
Nível Sonoro 1m	dB(A)	38.6~49.9	42.1~50.7	41.3~54.0	43.5~54.9	42.6~54.7
Nível Sonoro 10m	dB(A)	18.6~29.9	22.1~30.7	21.3~34.0	23.5~34.9	22.6~34.7
Entrada/Saída Água	mm	50				
Dimensões CxLxA	mm	961 × 340 × 658	961 × 340 × 658	961 × 340 × 658	1092 × 420 × 958	1161 × 530 × 958
Peso Líquido	kg	49	50	52	93	120

1. Os valores indicados são válidos sob condições ideais: Piscina coberta com uma cobertura isotérmica, sistema de filtração a funcionar pelo menos 15 horas por dia.

2. Os parâmetros referidos estão sujeitos a ajustes periódicos para melhoramento técnico sem aviso prévio. Para mais informações, ver a chapa de características.



## BOMBA DE CALOR PARA PISCINA

MODELOS: UBCP AXR17 • AXR21 • AXR32T • AXR40T

O desenvolvimento e melhoria da tecnologia *Full-Inverter* permite-nos apresentar a **Bomba de Calor UPLive TurboSilence** como solução de desempenho superior e funcionamento muito silencioso.

A tecnologia *TurboSilence* aplicada tanto ao compressor como ao ventilador, adequa exatamente o funcionamento às necessidades do momento, permitindo uma poupança máxima no consumo elétrico, ruído mínimo e uma maior durabilidade do equipamento.

Mesmo trabalhando com uma frequência elevada para permitir um aquecimento mais rápido (modo Turbo), o funcionamento tanto do compressor como do ventilador mantém-se silencioso evitando assim, o desconforto normalmente associado a um regime mais elevado.

A bomba de calor inclui Wi-Fi para maior comodidade na monitorização do funcionamento do equipamento e temperatura da piscina.

### Design Elegante

Design elegante e contemporâneo, construção em alumínio, que se enquadra em qualquer habitação moderna e sofisticada.

### Aquecimento Eficiente

A tecnologia Inverter TurboSilence permite o funcionamento em modo Turbo com 20% de potência extra mantendo um desempenho com elevada eficiência e baixo nível de ruído.

### Funcionamento mais Silencioso

Graças à tecnologia Inverter TurboSilence, a bomba de calor UPLive consegue ser até 15 vezes mais silenciosa do que uma bomba de calor On/Off.

## DADOS TÉCNICOS

### MODO DE FUNCIONAMENTO

Nos primeiros 5 dias da época, a bomba de calor trabalhará a 100% da sua capacidade até que a temperatura desejada da água seja atingida. Para manter a temperatura nos restantes 175 dias, a bomba de calor trabalhará em média somente a 50% da sua capacidade com um elevado coeficiente de desempenho (COP) de 11,2 (Tar=26°C; Tágua=26°C).

Temos então três modos de funcionamento:

· **MODO SMART**

Funcionamento inteligente de acordo com a necessidade de aquecimento da água da sua piscina; variação da potência até 100% da sua capacidade.

· **MODO SILENCE**

Funcionamento mais silencioso e aconselhável a sua seleção após a temperatura desejada ter sido atingida; variação da potência até 80% da sua capacidade.

· **MODO TURBO**

Funcionamento Turbo com potência de aquecimento até 40kW, permitindo assim atingir mais rapidamente a temperatura de setpoint mantendo um baixo nível de ruído de funcionamento.



A cobertura de proteção e sinoblocos encontram-se também incluídos no fornecimento do equipamento.

### CARATERÍSTICAS

DADOS TÉCNICOS		UBCP-AXR17	UBCP-AXR21	UBCP-AXR32T	UBCP-AXR40T
Volume da Piscina	m³	40~70	45~80	70~125	95~165
Temperatura do Ar	°C	-15~43			
<b>Condições de desempenho: Ar 26°C; Água 26°C e Humidade 80%</b>					
Capacidade de Aquecimento	kW	17,0	21,0	31,5	40,0
COP		16,0~6,6	15,0~6,3	15,8~6,3	15,8~6,4
COP a 50%		11,2	11,2	11,2	11,1
<b>Condições de desempenho: Ar 15°C; Água 26°C e Humidade 70%</b>					
Capacidade de Aquecimento	kW	11,3	14,3	21,5	28,0
COP		7.3~4.4	7.8~4.6	7.8~4.9	7.9~4.7
Corrente de Entrada Nominal	A	1.14~11.3	1.35~13.4	0.66~6.35	0.87~8.57
Corrente de Entrada Máxima	A	16	18.5	9.4	12.4
Alimentação Elétrica		230V/1 Ph/50Hz		400V/3 Ph/50Hz	
Permutador		Tubo de Titânio em espiral			
Gás Refrigerante R32	g	1000	1200	2300	3200
Caudal de Água	m³/h	4~6	6.5~8.5	10~12	12~18
Nível Sonoro 1m	dB(A)	42.0~47.7	42.9~50.8	43.3~51.9	42.5~51.7
Nível Sonoro 10m	dB(A)	22.0~27.7	22.9~30.8	23.3~31.9	22.5~31.7
Entrada/Saída Água	mm	50			
Dimensões CxLxA	mm	939 × 432 × 650	995 × 432 × 750	1074 × 539 × 947	1260 × 539 × 947
Peso Líquido	kg	65	70	111	126

1. Os valores indicados são válidos sob condições ideais: Piscina coberta com uma cobertura isotérmica, sistema de filtração a funcionar pelo menos 15 horas por dia.  
2. Os parâmetros referidos estão sujeitos a ajustes periódicos para melhoramento técnico sem aviso prévio. Para mais informações, ver a chapa de características.



## BOMBA DE CALOR PARA PISCINA

MODELOS: UBCP AX20-18 • AX20-21 • AX20-32 • AX20-40

A Bomba de Calor para Piscina UPLive AX20 é um dos equipamentos mais eficientes e com o funcionamento mais silencioso do mercado

O contínuo desenvolvimento da tecnologia *TurboSilence Full-Inverter*, permite-nos maximizar o desempenho do compressor inverter Mitsubishi tornando a AX20 bastante eficiente e ainda mais silenciosa.

A gama AX20 beneficia também da nova tecnologia 3D aplicada à construção do permutador de calor. Os ganhos no aproveitamento do caudal de gás refrigerante são significativos, garantindo um COP extremamente elevado.

A bomba de calor AX20 inclui Wi-Fi para maior comodidade no controlo e monitorização do seu funcionamento e da temperatura da piscina.

### Permutador 3D em titânio

Nova geração de permutadores de calor em titânio com mais 30% de área de permuta permitindo um incremento de 30% na sua eficiência.

### 20x mais poupança de energia

A tecnologia TurboSilence em conjunto com o novo permutador 3D em titânio permite atingir em condições ótimas um COP de 20: 1kW de eletricidade consumido traduz-se em 20kW de aquecimento na piscina!

### 20x mais silenciosa

Funcionamento com um nível de ruído equiparado a uma conversão normal para que possa desfrutar da sua piscina com a máxima tranquilidade e conforto.

## DADOS TÉCNICOS

### MODO DE FUNCIONAMENTO

A UBCP AX20 beneficia da evolução da tecnologia TurboSilence que, conjuntamente com a nova geração de permutadores em titânio, torna esta bomba de calor para piscina um dos equipamentos mais eficientes e com o funcionamento mais silencioso do mercado.

No seguimento da gama AXR apresenta 3 modos de funcionamento distintos:

· **MODO SMART**

Funcionamento inteligente com variação da potência de 20%-100% em função das condições no momento, por forma a atingir e manter a temperatura da piscina de acordo com os requisitos do cliente.

· **MODO SILENCE**

Variação da potência de 20%-60% garantindo um funcionamento mais silencioso. Aconselhável a sua seleção após a temperatura desejada ter sido atingida.

· **MODO TURBO**

Funcionamento a 120% da potência para um aquecimento da água da piscina mais rápido.

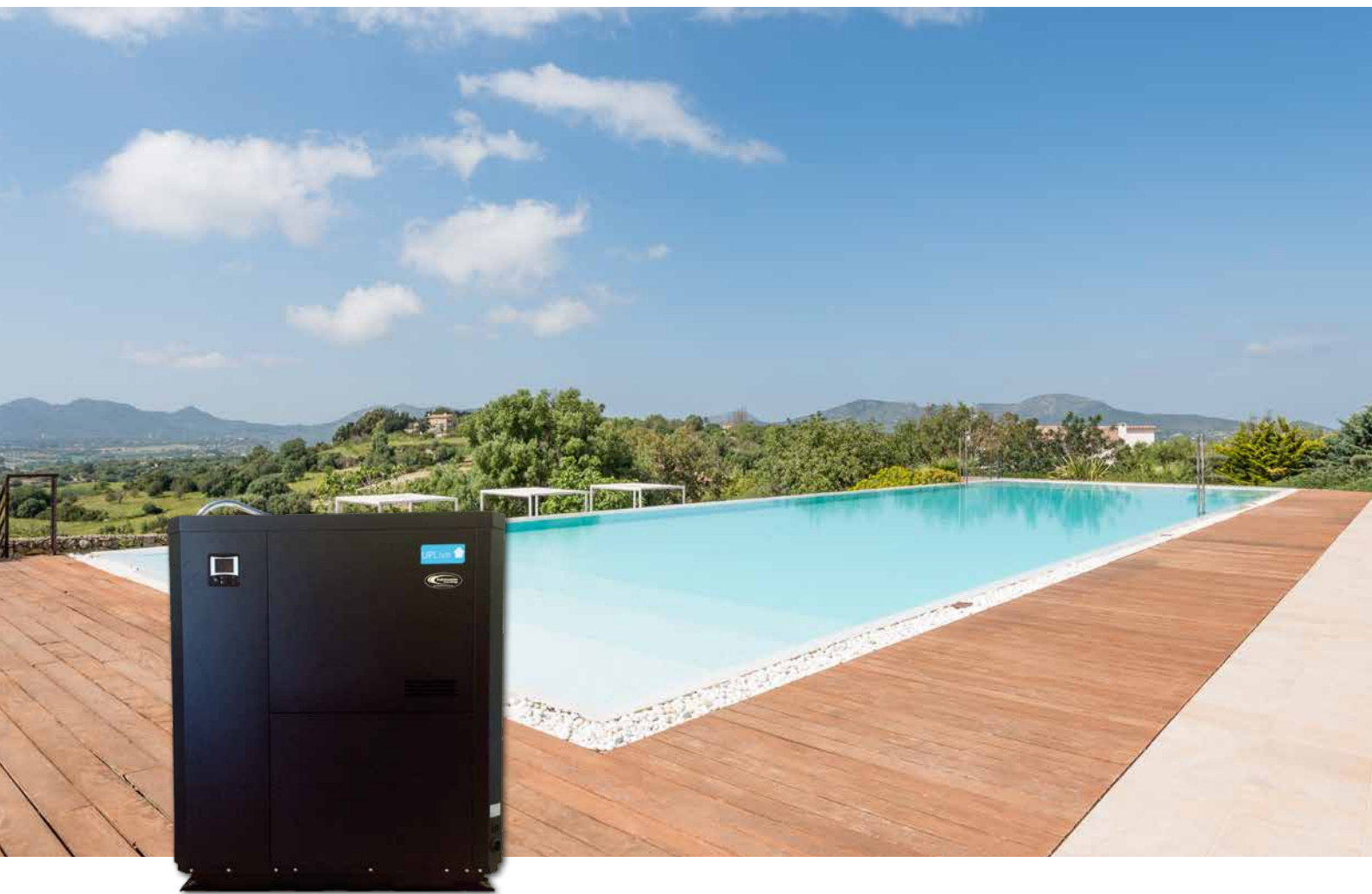


A cobertura de proteção e sinoblocos encontram-se também incluídos no fornecimento do equipamento.

### CARATERÍSTICAS

DADOS TÉCNICOS		UBCP-AX20-18	UBCP-AX20-21	UBCP-AX20-32	UBCP-AX20-40
Volume da Piscina	m <sup>3</sup>	40~70	45~80	70~125	95~165
Temperatura do Ar	°C	-15~43			
<b>Condições de desempenho: Ar 26°C; Água 26°C e Humidade 80%</b>					
Capacidade de Aquecimento	kW	18,0	21,0	32,0	40,0
COP		19,2~7,1	20,5~7,2	19,6~7,4	19,2~7,2
COP a 50%		11,2	11,2	11,2	11,1
<b>Condições de desempenho: Ar 15°C; Água 26°C e Humidade 70%</b>					
Capacidade de Aquecimento	kW	11,3	14,3	21,5	28,0
COP		7.3~4.4	7.8~4.6	7.8~4.9	7.9~4.7
Corrente de Entrada Nominal	A	1.14~11.3	1.35~13.4	0.66~6.35	0.87~8.57
Corrente de Entrada Máxima	A	16	18.5	9.4	12.4
Alimentação Elétrica		230V/1 Ph/50Hz		400V/3 Ph/50Hz	
Permutador		Tubo de Titânio em espiral			
Gás Refrigerante R32	g	1000	1200	2300	3200
Caudal de Água	m <sup>3</sup> /h	4~6	6.5~8.5	10~12	12~18
Nível Sonoro 1m	dB(A)	42.0~47.7	42.9~50.8	43.3~51.9	42.5~51.7
Nível Sonoro 10m	dB(A)	21.5~27.3	21.9~29.5	22.1~30.3	21.5~30.5
Entrada/Saída Água	mm	50			
Dimensões CxLxA	mm	1045 × 432 × 660	1995 × 432 × 760	1264 × 536 × 956	1364 × 536 × 956
Peso Líquido	kg	73	82	132	147

1. Os valores indicados são válidos sob condições ideais: Piscina coberta com uma cobertura isotérmica, sistema de filtração a funcionar pelo menos 15 horas por dia.  
2. Os parâmetros referidos estão sujeitos a ajustes periódicos para melhoramento técnico sem aviso prévio. Para mais informações, ver a chapa de características.



## BOMBA DE CALOR PARA PISCINA

MODELOS: UBCP IPH60 • UBCP IPH110

A gama comercial de **Bombas de Calor Full-Inverter UPLive**, constitui uma solução ideal para o aquecimento de piscinas com volume superior a 130m<sup>3</sup> ao menor custo possível.

Baseado na tecnologia *Full-Inverter* aplicado tanto ao compressor como ao ventilador, estas bombas ajustam o seu funcionamento exatamente às necessidades de cada momento, resultando numa poupança máxima no consumo elétrico, com ruído mínimo e uma maior durabilidade do equipamento.

Uma solução altamente eficiente com funcionamento durante a época de utilização de uma piscina exterior, muito inferior à sua capacidade nominal, reduzindo significativamente o consumo elétrico e as emissões de CO<sub>2</sub>.

### Máxima Poupança

Em média, a bomba de calor funcionará a 50% da sua capacidade com um elevado coeficiente de desempenho (COP) ou seja, consumirá 1kw de eletricidade para fornecer pelo menos 6,8kw para o aquecimento da água da sua piscina.

### Funcionamento Mais Silencioso

A tecnologia *Full Inverter* permite que a bomba de calor se ajuste às necessidades e trabalhe na maior parte do tempo, abaixo da potência máxima. O ruído de funcionamento é significativamente menor do que o de uma bomba de calor convencional (On/Off).

### Arranque Suave

A bomba de calor UPLive, arranca com um consumo elétrico baixo até estabilizar o seu funcionamento. O seu compressor *Mitsubishi DC Inverter* é sinónimo de garantia de fiabilidade e longevidade, para além de equilíbrio na sua instalação elétrica.



## DADOS TÉCNICOS

### MODO DE FUNCIONAMENTO

Nos primeiros dias da época, a bomba de calor trabalhará a 100% da sua capacidade até que a temperatura desejada da água seja atingida. Para manter a temperatura nos restantes dias, a bomba de calor trabalhará em média somente a 50% da sua capacidade com um elevado coeficiente de desempenho (COP).

Temos então dois modos de funcionamento:

· **MODO SMART**

Funcionamento inteligente de acordo com a necessidade de aquecimento da água da sua piscina; variação da potência até 100% da sua capacidade.

· **MODO SILENCE**

Possibilidade de limitar a potência a 80% da sua capacidade, tornando mais silencioso o seu funcionamento.



### CARACTERÍSTICAS

DADOS TÉCNICOS		UBCP-IPH060T/018	UBCP-IPH110T/018
Volume da Piscina	m <sup>3</sup>	130-260	260-520
Temperatura do Ar	°C	-7~43	
<b>Condições de desempenho: Ar 26°C; Água 26°C e Humidade 80%</b>			
Capacidade de Aquecimento	kW	60.0	110.0
COP a 50%		10.1	10.0
<b>Condições de desempenho: Ar 15°C; Água 26°C e Humidade 70%</b>			
Capacidade de Aquecimento	kW	40.0	81.0
COP a 50%		6.8	6.8
Potência de Entrada Nominal	kW	2.25-8.89	4.69-17.6
Corrente de Entrada Nominal	A	3.25-12.8	6.77-25.4
Corrente de Entrada Máxima	A	20.0	40.0
Alimentação Elétrica		400V/Trifásica/50Hz	
Caudal de Água	m <sup>3</sup> /h	20-25	40-50
Nível Sonoro 1m	dB(A)	54.0-62.0	56.0-65.0
Nível Sonoro 10m	dB(A)	34.0-42.0	36.0-45.0
Gás		R410A	
Entrada/Saída Água	mm	50	
Dimensões CxLxA	mm	1000 × 1110 × 1260	2100 × 1090 × 1280
Peso Líquido	kg	212	459

- Os valores indicados são válidos sob condições ideais: Piscina coberta com uma cobertura isotérmica, sistema de filtração a funcionar pelo menos 15 horas por dia.
- Os parâmetros referidos estão sujeitos a ajustes periódicos para melhoramento técnico sem aviso prévio. Para mais informações, ver a chapa de características.







Sinta-se bem!

---

T: +351 913 796 134

(Custo de chamada para a rede móvel nacional)

E-mail: [apoiocliente@uplive.com.pt](mailto:apoiocliente@uplive.com.pt)

[www.uplive.com.pt](http://www.uplive.com.pt)

Distribuído por: