

ACUMULADOR AQS 1S

PARA ÁGUA QUENTE SANITÁRIA COM UM PERMUTADOR FIXO

• APLICAÇÃO

Produção e armazenamento de água quente sanitária (AQS)

• MATERIAL

Aço de carbono revestido com Polywarm®
(certificação ACS – SSICA – DVGW – W270 – WRAS)

• ISOLAMENTO

Rijo: Espuma ecológica de poliuretano rígido com alto isolamento térmico nos modelos até 500L.

Flexível: Lã de poliéster NOFIRE® 100% feita de material reciclável, com alto isolamento térmico para modelos superiores a 500L.

Classe de resistência ao fogo B-s2d0 de acordo com EN1350. Revestimento externo em PVC cinza

• PROTEÇÃO CATÓDICA

Ânodos de magnésio

• JUNTA DE FLANGE

Juntas de silicone adequadas para água destinada ao consumo humano (testado de acordo com diretiva 98/83/CE), temperatura máxima até 200°C. Flange de inspeção de aço de carbono com tratamento Polywarm®

• GARANTIA

5 anos - Veja as condições gerais de venda e garantia

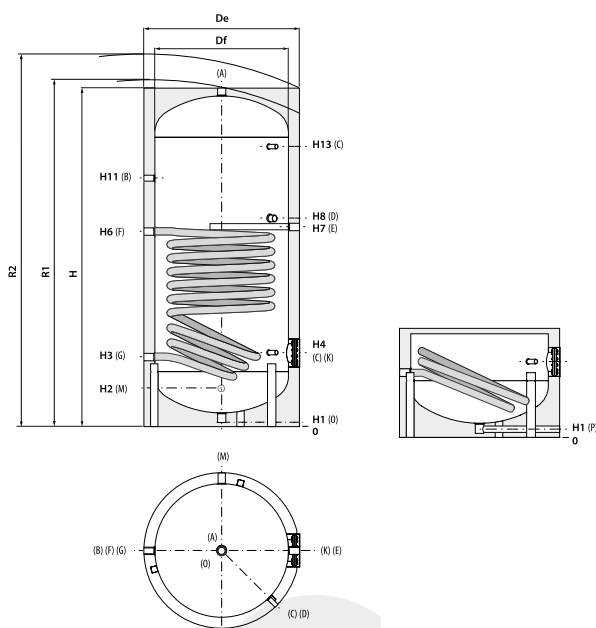
| MODELO | SUPERFÍCIE PERMUTADOR [m ²] | CLASSE EFIC. ENERGÉTICA |
|--------|---|-------------------------|
| 200 | 0,8 | B |
| 300 | 1,2 | B |
| 500 | 1,8 | C |
| 800 | 2,7 | C |
| 1000 | 3,5 | C |





DADOS TÉCNICOS

DIMENSÕES



Legenda

- A- Saída de água quente sanitária
- B- Recirculação
- C- Instrumentação 1/2" F
- D- Resistência elétrica
- E- Ânodo de magnésio 1" 1/4 F
- F- Ligação entrada permutador inferior 1" 1/4 F
- G- Ligação saída permutador inferior 1" 1/4 F
- K- Flange de inspeção
- M- Entrada de água fria
- N- Instrumentação 1/2" F
- O- Descarga 1" 1/4 F para modelos < 500
- P- Descarga para modelos > 500

| Modelo | ACUMULADOR | | PERMUTADOR | |
|-----------|------------|-------|------------|--------|
| | Pmax | Tmax | Pmax | Tmax |
| 200 : 800 | 10 bar | 90 °C | 12 bar | 110 °C |
| 1000 | 8 bar | | | |

ESPECIFICAÇÕES

| DEPÓSITO | UDP-200MV/COR | UDP-300MV/COR | UDP-500MV/COR | UDP-800MV/COR | UDP-1000MV/COR |
|-------------|---------------|---------------|---------------|---------------|----------------|
| Modelo | 200 | 300 | 500 | 800 | 1000 |
| Volume (lt) | 189 | 291 | 498 | 789 | 1038 |
| Peso (Kg) | 55 | 67 | 120 | 184 | 215 |
| De (mm) | 550 | 650 | 750 | 950 | 1050 |
| R1 (mm) | - | - | - | 2200 | 2265 |
| R2 (mm) | 1536 | 1622 | 1937 | - | - |
| H (mm) | 1434 | 1486 | 1786 | 2163 | 2217 |
| H1 (mm) | 70 | 70 | 70 | 101 | 89 |
| H2 (mm) | 220 | 246 | 271 | 493 | 524 |
| H3 (mm) | 285 | 311 | 346 | 428 | 439 |
| H4 (mm) | 325 | 381 | 411 | 483 | 499 |
| H6 (mm) | 811 | 832 | 1036 | 1181 | 1279 |
| H7 (mm) | 855 | 871 | 1076 | 1243 | 1309 |
| H8 (mm) | 915 | 931 | 1144 | 1308 | 1364 |
| H11 (mm) | 1089 | 1101 | 1331 | 1598 | 1584 |
| H13 (mm) | 1195 | 1221 | 1476 | 1788 | 1819 |
| K (mm) | Øi120/Øe180 | Øi120/Øe180 | Øi120/Øe180 | Øi170/Øe240 | Øi170/Øe240 |
| LIGAÇÕES F | | | | | |
| O,P | 1"1/4 | 1"1/4 | 1"1/4 | 3/4" | 3/4" |
| M | 3/4" | 1" | 1" | 1" | 1"1/4 |
| D | 1"1/2 | 1"1/2 | 1"1/2 | 2" | 2" |
| B | 3/4" | 1" | 1" | 1" | 1" |
| A | 1"1/4 | 1"1/4 | 1"1/4 | 1"1/4 | 1"1/2 |

As especificações incluídas neste documento podem sofrer alterações sem aviso prévio.